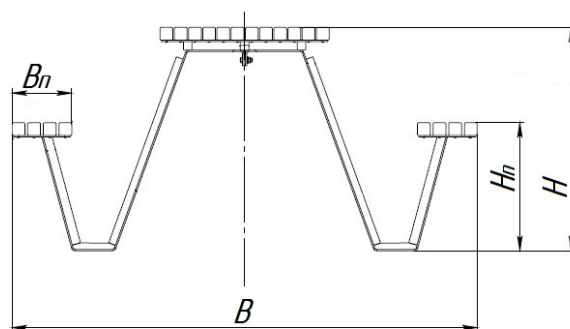
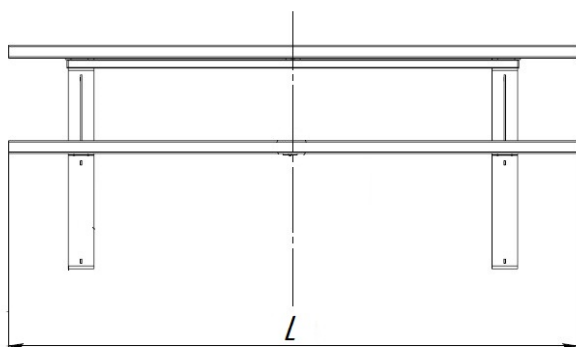


ПАСПОРТ

Комплект садовой мебели «Уикенд»
Арт.15780



Характеристики:		Версии:	
Длина (L), м	2,0	Длина (L), м	2,0
Ширина (B), м	1,636	Ширина (B), м	1,636
Высота (H), м	0,785	Высота (H), м	0,785
Глубина посадки (B _п), м	0,21	Глубина посадки (B _п), м	0,21
Высота посадки (H _п), м	0,45	Высота посадки (H _п), м	0,45
Объем транспортировки (V), м ³	0,42	Объем транспортировки (V), м ³	0,42
Вес, от - кг	103	Вес, от - кг	103

Сталь – покрыта порошковой полимерной краской.

Брус – покрыт атмосферостойкой лессирующей акриловой пропиткой с лаком.

Упаковка комплектов изделия – стрейч-плёнка; скотч.

111558, г. Москва, ул. Молостовых, д. 14А

Тел/Факс: +7 (495) 248-03-18 многоканальный
www.hobbyka.ru



Сведения об изделии:

Комплекты мебели могут использоваться для организации мест досуга как на детских площадках, так и в городских скверах, парках развлечений и других общественных пространствах.

Изделие поставляется в **разобранном** виде.

Комплектация:

- 1) Комплект садовой мебели «Уикенд» - 1 шт
2) Паспорт Комплект садовой мебели «Уикенд» - 1 шт

Производитель оставляет за собой право не уведомлять об изменениях в изделии, произведенных с целью улучшения его качественных характеристик и не ухудшающих его эксплуатационных и потребительских свойств.

Сборка и монтаж изделия:

Сборка изделия может производиться предприятием-изготовителем, или другими юридическими и физическими лицами, располагающими необходимой для этого материально-технической базой и квалификацией.

Монтаж	Количество (шт.)	Характеристики:
	2,0м	
на анкера	8	Анкер-гайка d8/10

Правила безопасной эксплуатации:

Пользователю необходимо следить, чтобы при нахождении рядом с изделием строго соблюдали порядок и правила собственной безопасности.

ЗАПРЕЩЕНО:

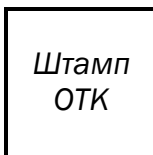
- использовать изделие не по назначению
- сорить, бросать на изделие или с него какие-либо предметы, выливать жидкость;

Гарантии производителя:

Производитель изделия гарантирует его надежность и работоспособность в течение гарантийного срока в соответствии с паспортными техническими характеристиками. Гарантийный срок составляет **6 месяцев** с момента приема-передачи заказчику.

Срок службы изделия:

Срок службы изделия не менее **10 лет** при условии соблюдения правил эксплуатации.

Свидетельство о приемке изделия:

_____ г. Дата выпуска.