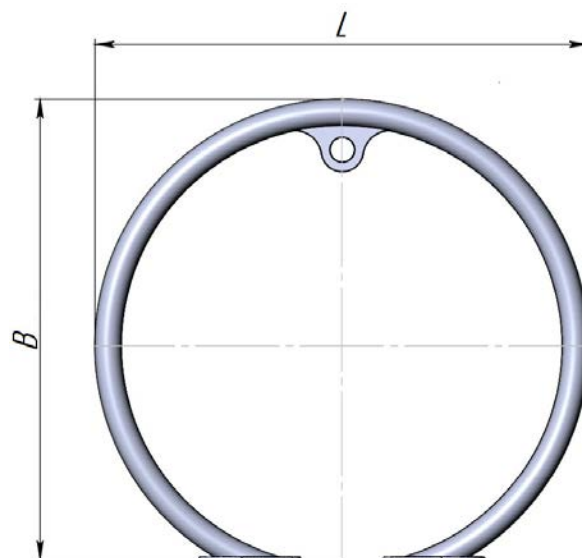


ПАСПОРТ

Велопарковка «Тур»
Арт.14026



Характеристики:

Количество секций (К), шт

Длина (L), м

Ширина (B), м

Высота (H), м

Объем транспортировки (V), м³

Вес, от - ,кг

Версии:

1 секция

1

0,9

0,048

0,84

0,036

7

Сталь – покрыта порошковой полимерной краской.

Упаковка комплектов изделия – стрейч-плёнка; скотч.

111558, г. Москва, ул. Молостовых, д. 14А

Тел: +7 (495) 248-03-18 многоканальный
www.hobbyka.ru



Страница 1

Сведения об изделии:

Изделие предназначено для парковки средств индивидуальной мобильности, в том числе с использованием противоугонных тросов. Подходит для размещения вблизи торговых центров, магазинов, в парках и других общественных пространствах.

Изделие поставляется в **собранном** виде.

Комплектация:

- 1) Велопарковка «Тур» - 1 шт
2) Паспорт Велопарковка «Тур» - 1 шт

Производитель оставляет за собой право не уведомлять об изменениях в изделии, произведенных с целью улучшения его качественных характеристик и не ухудшающих его эксплуатационных и потребительских свойств.

Сборка и монтаж изделия:

Монтаж и сборка изделия может производиться предприятием-изготовителем, или другими юридическими и физическими лицами, располагающими необходимой для этого материально-технической базой и квалификацией.

Монтаж	Количество (шт.)	Характеристики:
	1 секция	
на анкера	6	Анкер-гайка d10

Правила безопасной эксплуатации:

Пользователю необходимо следить, чтобы при нахождении рядом с изделием строго соблюдали порядок и правила собственной безопасности.

ЗАПРЕЩЕНО:

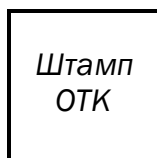
- использовать изделие не по назначению
- сорить, бросать на изделие или с него какие-либо предметы, выливать жидкость;

Гарантии производителя:

Производитель изделия гарантирует его надежность и работоспособность в течение гарантийного срока в соответствии с паспортными техническими характеристиками. Гарантийный срок составляет **6 месяцев** с момента приема-передачи заказчику.

Срок службы изделия:

Срок службы изделия не менее **10 лет** при условии соблюдения правил эксплуатации.

Свидетельство о приемке изделия:

_____ г. Дата выпуска.