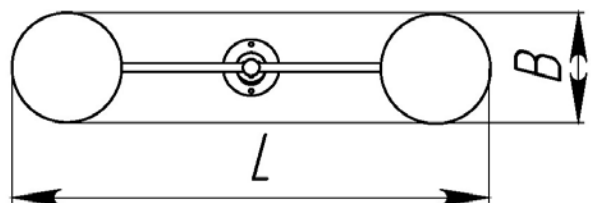
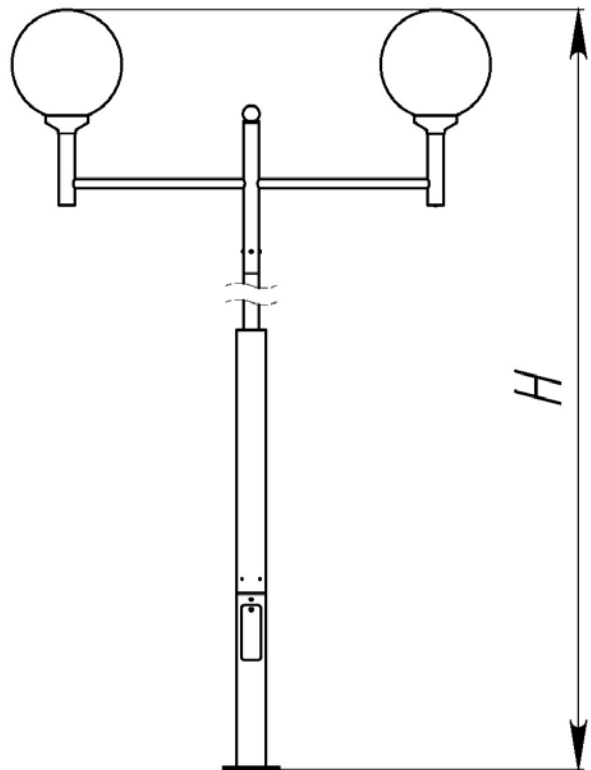


# ПАСПОРТ

**Стальной фонарный столб Т-30-2 со  
СВЕТИЛЬНИКОМ  
Арт.6990**



## Версии:

Характеристики:	3,461	3,961	4,461	4,961	5,461	5,961
Длина (L), м	1,74	1,74	1,74	1,74	1,74	1,74
Ширина (B), м	0,4	0,4	0,4	0,4	0,4	0,4
Высота (H), м	3,461	3,961	4,461	4,961	5,461	5,961
Объем транспортировки (V), м <sup>3</sup>	0,06	0,068	0,08	0,086	0,095	0,103
Вес, от - ,кг	35,8	40,8	46	51	56,3	61,5

**Сталь** – покрыта порошковой полимерной краской.

**Упаковка комплектов изделия** – стрейч-плёнка; скотч.

111558, г. Москва, ул. Молостовых, д. 14А

Тел: +7 (495) 248-03-18 многоканальный  
www.hobbyka.ru

## Сведения об изделии:

Фонарные столбы используются для освещения мест досуга как на детских площадках, так и в городских скверах, парках развлечений и других общественных пространствах.

Изделие поставляется в **разобранном** виде.

## Комплектация:

- 1) Стальной фонарный столб Т-30-2 со светильниками - 1 шт  
2) Паспорт Стальной фонарный столб Т-30-2 со светильниками - 1 шт

Производитель оставляет за собой право не уведомлять об изменениях в изделии, произведенных с целью улучшения его качественных характеристик и не ухудшающих его эксплуатационных и потребительских свойств.

Закладная деталь **не входит** в комплект поставки.

## Сборка и монтаж изделия:

Монтаж и сборка изделия может производиться предприятием-изготовителем, или другими юридическими и физическими лицами, располагающими необходимой для этого материально-технической базой и квалификацией.

Монтаж	Количество (шт.)	Характеристики (мм):				
		3,461	3,961	4,461	4,961	5,461
на закладные	1	Высота закладной 1500 мм			Высота закладной 2000 мм	

## Правила безопасной эксплуатации:

Пользователю необходимо следить, чтобы при нахождении рядом с изделием строго соблюдали порядок и правила собственной безопасности.

### ЗАПРЕЩЕНО:

- использовать изделие не по назначению
- сорить, бросать на изделие или с него какие-либо предметы, выливать жидкость;

## Гарантии производителя:

Производитель изделия гарантирует его надежность и работоспособность в течение гарантийного срока в соответствии с паспортными техническими характеристиками. Гарантийный срок составляет **6 месяцев** с момента приема-передачи заказчику.

## Срок службы изделия:

Срок службы изделия не менее **10 лет** при условии соблюдения правил эксплуатации.

## Свидетельство о приемке изделия:



\_\_\_\_\_ г. Дата выпуска.