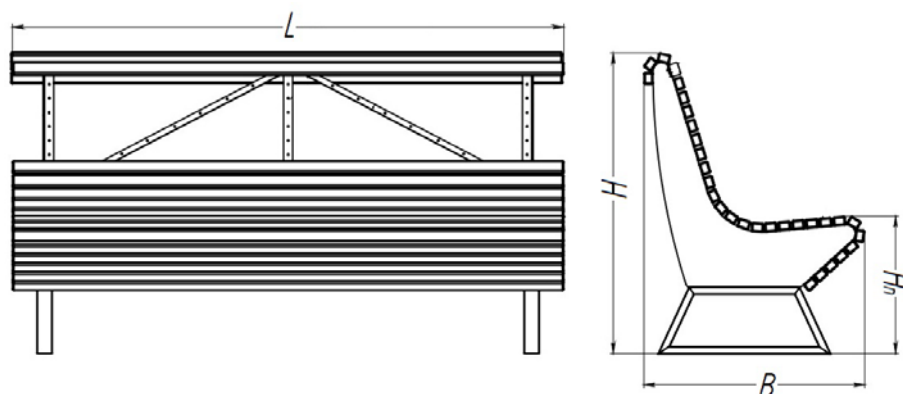


ПАСПОРТ

Скамейка стальная «Аллегория»
Арт.12300



Версии:

Характеристики:	0,6 м	1,8 м	2,0 м
Длина (L), м	0,6	1,8	2,0
Ширина (B), м	0,72	0,67	0,67
Высота (H), м	0,98	0,86	0,86
Высота посадки (H _п), м	0,45	0,42	0,42
Количество опор (K), шт	2	2	2
Объем транспортировки (V), м ³	0,9	0,13	0,14
Вес, от - ,кг	15	30,5	33

Сталь – покрыта порошковой полимерной краской.

Брус – покрыт грунтовкой и тонирующим составом

Упаковка комплектов изделия – стрейч-плёнка; скотч.

111558, г. Москва, ул. Молостовых, д. 14А

Тел/Факс: +7 (495) 248-03-18 многоканальный
www.hobbyka.ru



Сведения об изделии:

Скамейки являются привычным атрибутом ландшафтного дизайна и могут использоваться для организации мест досуга как на детских площадках, так и в городских скверах, парках развлечений и других общественных пространствах.

Изделие поставляется в **разобранном** виде.

Комплектация:

1) Скамейка стальная «Аллегория»

- 1 шт

2) Паспорт Скамейка стальная «Аллегория»

- 1 шт

Производитель оставляет за собой право не уведомлять об изменениях в изделии, произведенных с целью улучшения его качественных характеристик и не ухудшающих его эксплуатационных и потребительских свойств.

Сборка и монтаж изделия:

Монтаж и сборка изделия может производиться предприятием-изготовителем, или другими юридическими и физическими лицами, располагающими необходимой для этого материально-технической базой и квалификацией.

Монтаж	Количество (шт.)			Характеристики:
	0,6 м	1,8 м	2,0 м	
на анкера	4	4	4	Анкер-гайка d10
на арматуру	4	4	4	Арматура d10

Правила безопасной эксплуатации:

Пользователю необходимо следить, чтобы при нахождении рядом с изделием строго соблюдали порядок и правила собственной безопасности.

ЗАПРЕЩЕНО:

- использовать изделие не по назначению
- сорить, бросать на изделие или с него какие-либо предметы, выливать жидкость;

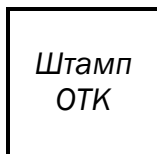
Гарантии производителя:

Производитель изделия гарантирует его надежность и работоспособность в течение гарантийного срока в соответствии с паспортными техническими характеристиками. Гарантийный срок составляет **6 месяцев** с момента приема-передачи заказчику.

Срок службы изделия:

Срок службы изделия не менее **10 лет** при условии соблюдения правил эксплуатации.

Свидетельство о приемке изделия:



_____ г. Дата
выпуска.