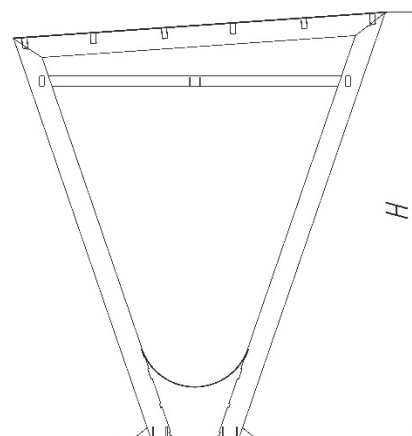
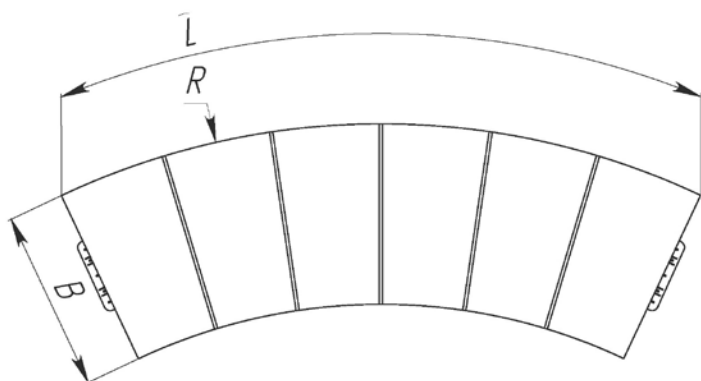


# ПАСПОРТ

Пергола-качели «Релакс»  
Арт.14128



## Характеристики:

Длина (L), м	по заказу*
Длина посадки (L <sub>п</sub> ), м	1,30
Ширина (B), м	2,88
Высота (H), м	3,30
Высота посадки (H <sub>п</sub> ), м	0,55
Ширина (B <sub>п</sub> ), м	0,44
Радиус (R), м	по заказу*
Объем транспортировки 1 м.п (V), м <sup>3</sup>	11,5
Вес 1 м.п, от - кг	850

\*параметр зависящий от приложенного технического задания к заказу

## Версии:

**1 м.п**

по заказу\*

**Сталь** – покрыта порошковой полимерной краской.

**Брус** – покрыт атмосферостойкой лессирующей акриловой пропиткой с лаком.

**Упаковка комплектов изделия** – стрейч-плёнка; скотч.

111558, г. Москва, ул. Молостовых, д. 14А

Тел: +7 (495) 248-03-18 многоканальный  
[www.hobbyka.ru](http://www.hobbyka.ru)



## Сведения об изделии:

Качели могут использоваться для организации мест досуга как на детских площадках, так и в городских скверах, парках развлечений и других общественных пространствах. Изделие поставляется в **разобранном** виде.

## Комплектация:

- 1) Пергола-качели «Релакс» - 1 шт  
2) Паспорт Пергола-качели «Релакс» - 1 шт

Производитель оставляет за собой право не уведомлять об изменениях в изделии, произведенных с целью улучшения его качественных характеристик и не ухудшающих его эксплуатационных и потребительских свойств.

## Сборка и монтаж изделия:

Монтаж и сборка изделия может производиться предприятием-изготовителем, или другими юридическими и физическими лицами, располагающими необходимой для этого материально-технической базой и квалификацией.

Монтаж	Количество (шт.)	Характеристики:
	От 1 м.п	
Уникальный монтаж	1	Уникальный монтаж изделия, разрабатывается на основании ТЗ.

## Правила безопасной эксплуатации:

Пользователю необходимо следить, чтобы при нахождении рядом с изделием строго соблюдали порядок и правила собственной безопасности.

### ЗАПРЕЩЕНО:

- использовать изделие не по назначению
- спрыгивать с изделия
- сорить, бросать на изделие или с него какие-либо предметы, выливать жидкость;
- создавать помехи другим людям.

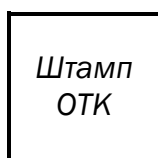
## Гарантии производителя:

Производитель изделия гарантирует его надежность и работоспособность в течение гарантийного срока в соответствии с паспортными техническими характеристиками. Гарантийный срок составляет **6 месяцев** с момента приема-передачи заказчику, если иной гарантийный срок не указан в договоре.

## Срок службы изделия:

Срок службы изделия не менее **10 лет** при условии соблюдения правил эксплуатации.

## Свидетельство о приемке изделия:



\_\_\_\_\_ г. Дата  
выпуска.