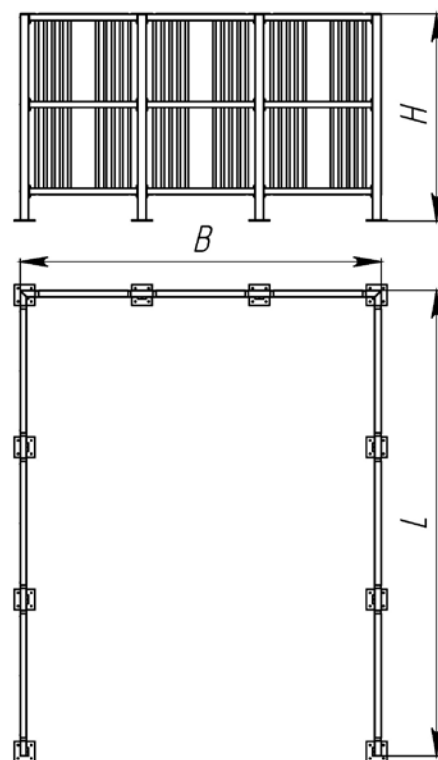


# ПАСПОРТ

Ограждение для ТБО  
Арт.15113



## Характеристики:

Длина (L), м

Ширина (B), м

Высота (H), м

Объем транспортировки (V), м<sup>3</sup>

Вес, от - кг

## Версии:

Стандарт

4,5

3,5

2

1,54

666

**Сталь** – покрыта порошковой полимерной краской.

**Упаковка комплектов изделия** – стрейч-плёнка; скотч.

111558, г. Москва, ул. Молостовых, д. 14А

Тел: +7 (495) 248-03-18 многоканальный  
[www.hobbyka.ru](http://www.hobbyka.ru)



Страница 1

## Сведения об изделии:

Ограждения для ТБО могут использоваться для организации мест сбора твердых бытовых отходов, образующихся в процессе человеческой жизнедеятельности.

## Комплектация:

- 1) Ограждение для ТБО - 1 шт  
2) Паспорт Контейнерная площадка для ТБО «Депо» - 1 шт

Производитель оставляет за собой право не уведомлять об изменениях в изделии, произведенных с целью улучшения его качественных характеристик и не ухудшающих его эксплуатационных и потребительских свойств.

## Сборка и монтаж изделия:

Изделие поставляется в **разобранном** виде.

Монтаж и сборка изделия может производиться предприятием-изготовителем, или другими юридическими и физическими лицами, располагающими необходимой для этого материально-технической базой и квалификацией.

Монтаж	Количество (шт.)	Характеристики:
	Стандарт	
на анкера	40	Анкер-гайка d10

## Правила безопасной эксплуатации:

Пользователю необходимо следить, чтобы при нахождении рядом с изделием строго соблюдали порядок и правила собственной безопасности.

### ЗАПРЕЩЕНО:

- использовать изделие не по назначению
- спрыгивать с изделия
- сорить, бросать на изделие или с него какие-либо предметы, выливать жидкость;
- создавать помехи другим людям.

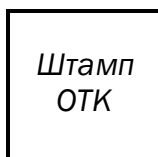
## Гарантии производителя:

Производитель изделия гарантирует его надежность и работоспособность в течение гарантийного срока в соответствии с паспортными техническими характеристиками. Гарантийный срок составляет **6 месяцев** с момента приема-передачи заказчику, если иной гарантийный срок не указан в договоре.

## Срок службы изделия:

Срок службы изделия не менее **10 лет** при условии соблюдения правил эксплуатации.

## Свидетельство о приемке изделия:



\_\_\_\_\_ г. Дата выпуска.