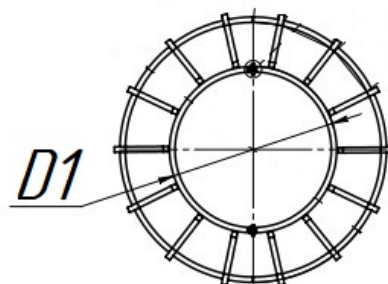
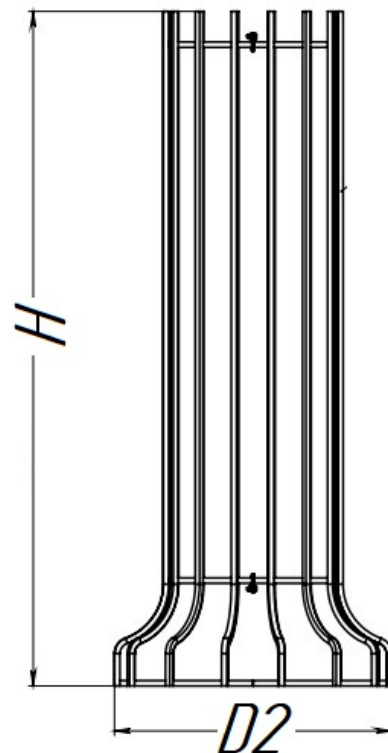


ПАСПОРТ

Приствольная решётка «Амарант»
Арт.19845



Характеристики:

Диаметр внутренний ($\emptyset D_1$), м	0,37
Диаметр внешний ($\emptyset D_2$), м	0,59
Высота (H), м	1,5
Объем транспортировки (V), м ³	0,57
Вес, от - ,кг	29

Версии:

Стандарт

Сталь – покрыта порошковой полимерной краской.
Упаковка комплектов изделия – стрейч-плёнка; скотч.

111558, г. Москва, ул. Молостовых, д. 14А

Тел/Факс: +7 (495) 248-03-18 многоканальный
www.hobbyka.ru



Сведения об изделии:

Приствольные решетки используются для сохранения естественной рыхлости почвы, защиты корневой системы растений и свободного проникновения влаги, воздуха и солнечных лучей.

Изделие поставляется в **разобранном** виде.

Комплектация:

- 1) Приствольная решётка «Амарант» - 1 шт
- 2) Паспорт Приствольная решётка «Амарант» - 1 шт

Производитель оставляет за собой право не уведомлять об изменениях в изделии, произведенных с целью улучшения его качественных характеристик и не ухудшающих его эксплуатационных и потребительских свойств.

Сборка и монтаж изделия:

Монтаж и сборка изделия может производиться предприятием-изготовителем, или другими юридическими и физическими лицами, располагающими необходимой для этого материально-технической базой и квалификацией.

Правила безопасной эксплуатации:

Пользователю необходимо следить, чтобы при нахождении рядом с изделием строго соблюдали порядок и правила собственной безопасности.

ЗАПРЕЩЕНО:

- использовать изделие не по назначению
- сорить, бросать на изделие или с него какие-либо предметы, выливать жидкость;

Гарантии производителя:

Производитель изделия гарантирует его надежность и работоспособность в течение гарантийного срока в соответствии с паспортными техническими характеристиками. Гарантийный срок составляет **6 месяцев** с момента приема-передачи заказчику.

Срок службы изделия:

Срок службы изделия не менее **10 лет** при условии соблюдения правил эксплуатации.

Свидетельство о приемке изделия:



_____ г. Дата
выпуска.