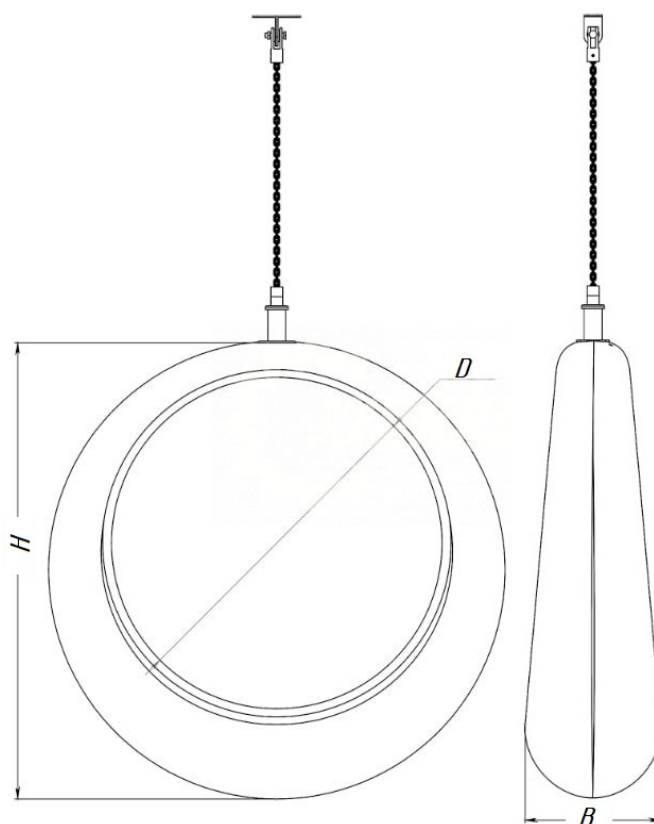


ПАСПОРТ

Качели подвесные «Ring» с подсветкой
Арт.16462



Характеристики:

Высота кольца (H), м
Ширина кольца (B), м
Диаметр кольца (D), м
Вращение крепления, °С
Питание, V
Подсветка
Герметизация
Количество ламп, шт
Объем транспортировки (V), м³
Вес, от - ,кг

Версии:

	Белая подсветка	Подсветка RGB/W
Высота кольца (H), м	1,45	1,45
Ширина кольца (B), м	0,43	0,43
Диаметр кольца (D), м	1,08	1,08
Вращение крепления, °С	360	360
Питание, V	12	12
Подсветка	белая	RGB
Герметизация	IP 65	IP 65
Количество ламп, шт	1	1
Объем транспортировки (V), м ³	0,9	0,9
Вес, от - ,кг	35	35

Сталь – покрыта порошковой полимерной краской.

Кольцо – полиэтилен.

Упаковка комплектов изделия – стрейч-плёнка; скотч.

111558, г. Москва, ул. Молостовых, д. 14А

Тел/Факс: +7 (495) 248-03-18 многоканальный
www.hobbyka.ru



Сведения об изделии:

Качели могут использоваться для организации мест досуга как на детских площадках, так и в городских скверах, парках развлечений и других общественных пространствах. Изделие поставляется в **собранном** виде.

Комплектация:

- 1) Качели подвесные «Ring» с подсветкой - 1 шт
- 2) Паспорт Качели подвесные «Ring» с подсветкой - 1 шт

Производитель оставляет за собой право не уведомлять об изменениях в изделии, произведенных с целью улучшения его качественных характеристик и не ухудшающих его эксплуатационных и потребительских свойств.

Сборка и монтаж изделия:

Монтаж и сборка изделия может производиться предприятием-изготовителем, или другими юридическими и физическими лицами, располагающими необходимой для этого материально-технической базой и квалификацией.

Правила безопасной эксплуатации:

Пользователю необходимо следить, чтобы при нахождении рядом с изделием строго соблюдали порядок и правила собственной безопасности.

ЗАПРЕЩЕНО:

- использовать изделие не по назначению
- сорить, бросать на изделие или с него какие-либо предметы, выливать жидкость;

Гарантии производителя:

Производитель изделия гарантирует его надежность и работоспособность в течение гарантийного срока в соответствии с паспортными техническими характеристиками. Гарантийный срок составляет **6 месяцев** с момента приема-передачи заказчику.

Срок службы изделия:

Срок службы изделия не менее **10 лет** при условии соблюдения правил эксплуатации.

Свидетельство о приемке изделия:



_____ г. Дата выпуска.