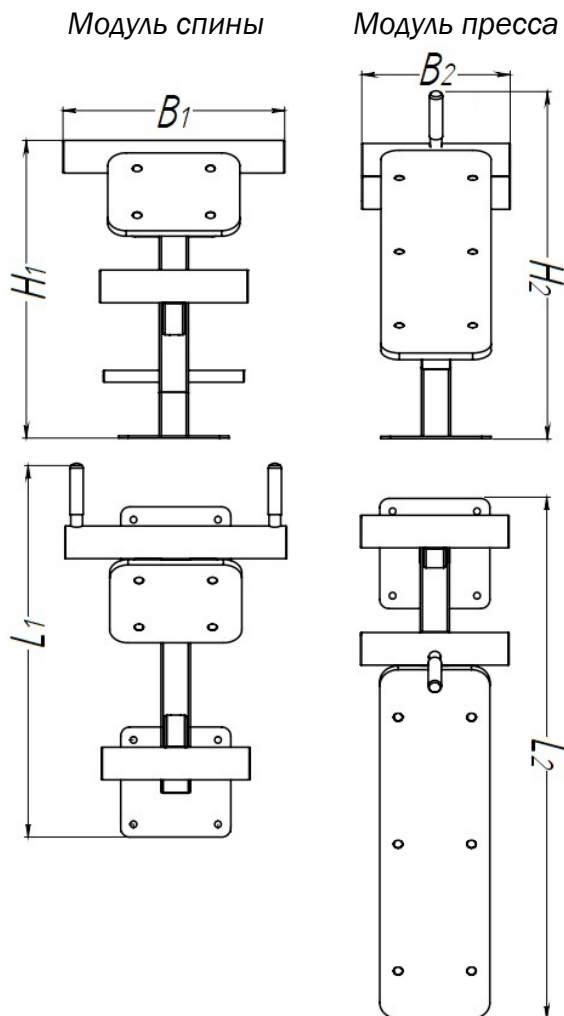


# ПАСПОРТ

Тренажер спины и пресса  
Арт.10567



## Характеристики:

Длина ( $L_1$ ), м	1,012
Длина ( $L_2$ ), м	1,418
Ширина ( $B_1$ ), м	0,604
Ширина ( $B_2$ ), м	0,404
Высота ( $H_1$ ), м	0,811
Высота ( $H_2$ ), м	0,945
Объем транспортировки ( $V$ ), м <sup>3</sup>	1,31
Вес, от -, кг	67,5

## Версии:

### Стандарт

**Сталь** – покрыта порошковой полимерной краской.

**Фанера** – покрыт атмосферостойкой лессирующей акриловой пропиткой с лаком.

**Упаковка комплектов изделия** – стрейч-плёнка; скотч.

111558, г. Москва, ул. Молостовых, д. 14А

Тел/Факс: +7 (495) 248-03-18 многоканальный  
[www.hobbyka.ru](http://www.hobbyka.ru)



## Сведения об изделии:

Изделие предназначено для индивидуальных и групповых занятий спортом, а также может служить местом проведения спортивных соревнований и других мероприятий.

Изделие поставляется в **собранном** виде.

## Комплектация:

- 1) Тренажер спины и пресса - 1 шт  
2) Паспорт Тренажер спины и пресса - 1 шт

Производитель оставляет за собой право не уведомлять об изменениях в изделии, произведенных с целью улучшения его качественных характеристик и не ухудшающих его эксплуатационных и потребительских свойств.

Закладные детали в комплект поставки **не входят!**

## Сборка и монтаж изделия:

Монтаж и сборка изделия может производиться предприятием-изготовителем, или другими юридическими и физическими лицами, располагающими необходимой для этого материально-технической базой и квалификацией.

Монтаж	Количество (шт.)	Характеристики:
	Стандарт	
на закладные	4	Высота закладной 500мм
на анкера	16	Анкер-гайка d16

## Правила безопасной эксплуатации:

Пользователю необходимо следить, чтобы при нахождении рядом с изделием строго соблюдали порядок и правила собственной безопасности.

### ЗАПРЕЩЕНО:

- использовать изделие не по назначению
- сорить, бросать на изделие или с него какие-либо предметы, выливать жидкость;

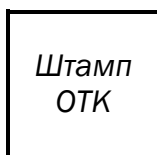
## Гарантии производителя:

Производитель изделия гарантирует его надежность и работоспособность в течение гарантийного срока в соответствии с паспортными техническими характеристиками. Гарантийный срок составляет **6 месяцев** с момента приема-передачи заказчику.

## Срок службы изделия:

Срок службы изделия не менее **10 лет** при условии соблюдения правил эксплуатации.

## Свидетельство о приемке изделия:



\_\_\_\_\_ г. Дата выпуска.