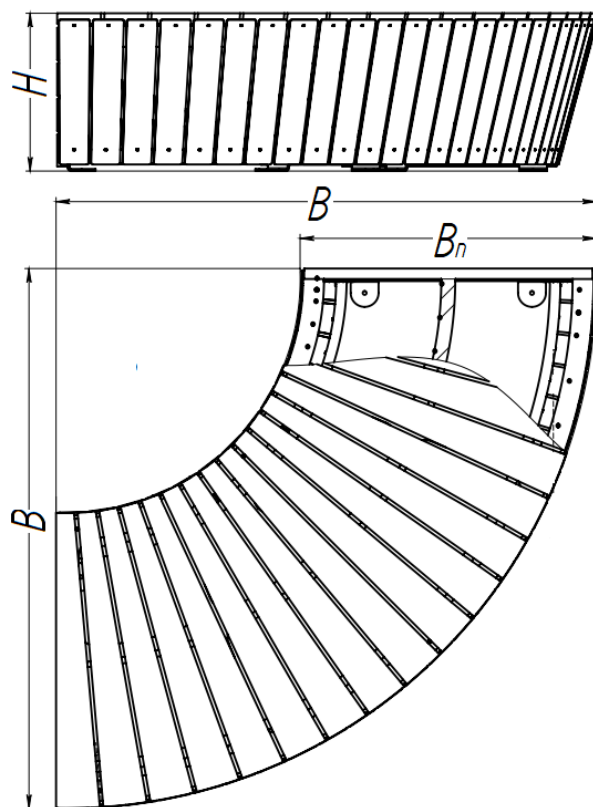


# ПАСПОРТ

Модульная скамейка «Лион»  
Арт.18305



## Характеристики:

Ширина (B), м	1,55
Высота (H), м	0,45
Ширина посадки (B <sub>п</sub> ), м	0,85
Объем транспортировки (V), м <sup>3</sup>	1,08
Вес, от - ,кг	90,21

## Версии:

**Стандарт**

**Сталь** – покрыта порошковой полимерной краской.

**Брус** – покрыт атмосферостойкой лессирующей акриловой пропиткой с лаком.

**Упаковка комплектов изделия** – стрейч-плёнка; скотч.

111558, г. Москва, ул. Молостовых, д. 14А

Тел/Факс: +7 (495) 248-03-18 многоканальный  
[www.hobbyka.ru](http://www.hobbyka.ru)



## Сведения об изделии:

Скамейки могут использоваться для организации мест досуга как на детских площадках, так и в городских скверах, парках развлечений и других общественных пространствах. Изделие поставляется в **собранном** виде.

## Комплектация изделия:

- 1) Модульная скамейка «Лион» - 1 шт  
2) Паспорт Модульная скамейка «Лион» - 1 шт

Производитель оставляет за собой право не уведомлять об изменениях в изделии, произведенных с целью улучшения его качественных характеристик и не ухудшающих его эксплуатационных и потребительских свойств.

## Сборка и монтаж изделия:

Монтаж и сборка изделия может производиться предприятием-изготовителем, или другими юридическими и физическими лицами, располагающими необходимой для этого материально-технической базой и квалификацией.

Монтаж	Количество (шт.)	Характеристики:
	Стандарт	
на анкера	6	Анкер-гайка d10
на арматуру	6	Арматура d10

## Правила безопасной эксплуатации:

Пользователю необходимо следить, чтобы при нахождении рядом с изделием строго соблюдали порядок и правила собственной безопасности.

### ЗАПРЕЩЕНО:

- использовать изделие не по назначению
- спрыгивать с изделия
- сорить, бросать на изделие или с него какие-либо предметы, выливать жидкость;
- создавать помехи другим людям.

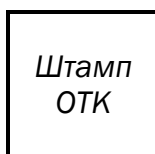
## Гарантии производителя:

Производитель изделия гарантирует его надежность и работоспособность в течение гарантийного срока в соответствии с паспортными техническими характеристиками. Гарантийный срок составляет **6 месяцев** с момента приема-передачи заказчику.

## Срок службы изделия:

Срок службы изделия не менее **10 лет**, при условии соблюдения правил эксплуатации.

## Свидетельство о приемке изделия:



\_\_\_\_\_ г. Дата выпуска.