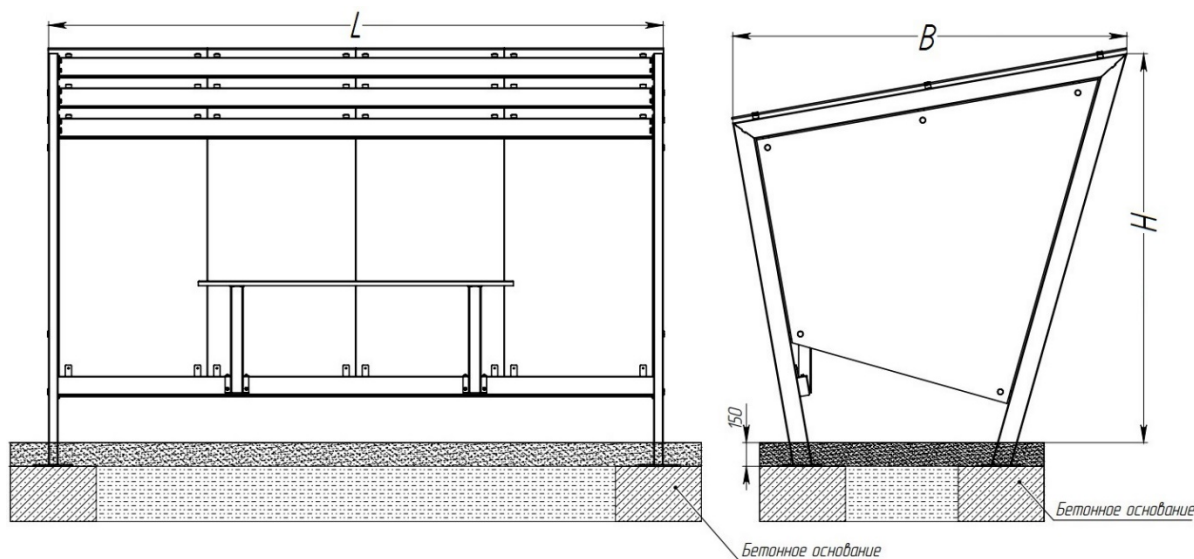


ПАСПОРТ

Павильон для курения «Смоки»
Арт.12197



Характеристики:

Длина (L), м

Ширина (B), м

Высота (H), м

Объем транспортировки (V), м³

Вес, от -, кг

Версии:

Стандарт

3,9

2,5

2,465

1,3

836

Сталь – покрыта порошковой полимерной краской.

Брус – покрыт атмосферостойкой лессирующей акриловой пропиткой с лаком.

Упаковка комплектов изделия – стрейч-плёнка; скотч.

111558, г. Москва, ул. Молостовых, д. 14А

Тел/Факс: +7 (495) 248-03-18 многоканальный

www.hobbyka.ru



Сведения об изделии:

Павильоны могут использоваться для организации мест досуга как на детских площадках, так и в городских скверах, парках и других общественных пространствах.

Изделие поставляется в **разобранном** виде.

Комплектация:

1) Павильон для курения «Смоки»

- 1 шт

2) Паспорт Павильон для курения «Смоки»

- 1 шт

Производитель оставляет за собой право не уведомлять об изменениях в изделии, произведенных с целью улучшения его качественных характеристик и не ухудшающих его эксплуатационных и потребительских свойств.

Сборка и монтаж изделия:

Монтаж и сборка изделия может производиться предприятием-изготовителем, или другими юридическими и физическими лицами, располагающими необходимой для этого материально-технической базой и квалификацией.

Монтаж	Количество (шт.)	Характеристики:
	Стандарт	
на анкера	16	Анкер-гайка d16
на арматуру	16	Арматура d16

Правила безопасной эксплуатации:

Пользователю необходимо следить, чтобы при нахождении рядом с изделием строго соблюдали порядок и правила собственной безопасности.

ЗАПРЕЩЕНО:

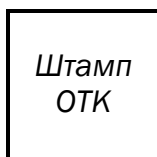
- использовать изделие не по назначению
- спрыгивать с изделия
- сорить, бросать на изделие или с него какие-либо предметы, выливать жидкость
- создавать помехи другим людям.

Гарантии производителя:

Производитель изделия гарантирует его надежность и работоспособность в течение гарантийного срока в соответствии с паспортными техническими характеристиками. Гарантийный срок составляет **6 месяцев** с момента приема-передачи заказчику, если иной гарантийный срок не указан в договоре.

Срок службы изделия:

Срок службы изделия не менее **10 лет** при условии соблюдения правил эксплуатации.

Свидетельство о приемке изделия:

_____ г. Дата
выпуска.