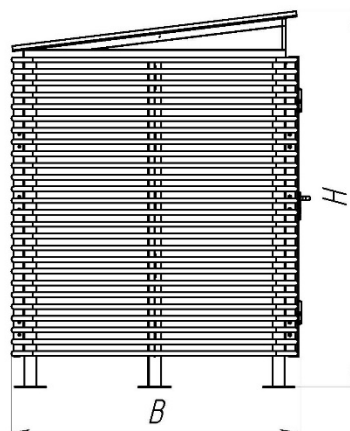
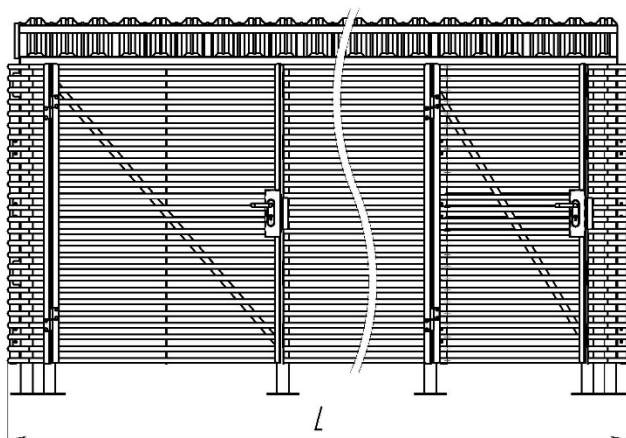


ПАСПОРТ

Контейнерная площадка для
ТБО «МАФ – 6»
Арт.12644



Версии:

Характеристики:	2,8	4,3	5,8	7,3	8,8	10,3
Длина (L), м	2,8	4,3	5,8	7,3	8,8	10,3
Ширина (B), м	1,8	1,8	1,8	1,8	1,8	1,8
Высота (H), м	2,2	2,2	2,2	2,2	2,2	2,2
Количество контейнеров, шт	1	2	3	4	5	6
Объем транспортировки (V), м ³	2,1	3,2	4,3	5,5	6,6	7,7
Вес, от - кг	765	1100	1300	1600	1900	2200

Сталь – покрыта порошковой полимерной краской.

Упаковка комплектов изделия – стрейч-плёнка; скотч.

111558, г. Москва, ул. Молостовых, д. 14А

Тел: +7 (495) 248-03-18 многоканальный
www.hobbyka.ru



Сведения об изделии:

Контейнерные площадки являются привычным атрибутом ландшафтного дизайна и могут использоваться для организации мест сбора твердых бытовых отходов, образующихся в процессе человеческой жизнедеятельности.

Изделие поставляется в **разобранном** виде.

Комплектация изделия:

- 1) Контейнерная площадка для ТБО «МАФ - 6» - 1 шт
2) Паспорт Контейнерная площадка для ТБО «МАФ - 6» - 1 шт

Производитель оставляет за собой право не уведомлять об изменениях в изделии, произведенных с целью улучшения его качественных характеристик и не ухудшающих его эксплуатационных и потребительских свойств.

Контейнеры в комплектацию **не входят!**

Сборка и монтаж изделия:

Монтаж и сборка изделия может производиться предприятием-изготовителем, или другими юридическими и физическими лицами, располагающими необходимой для этого материально-технической базой и квалификацией.

Монтаж	Количество (шт.)						Характеристики:
	2,8 м	4,3 м	5,8 м	7,3 м	8,8 м	10,3 м	
на анкера	24	32	40	48	56	56	Анкер-гайка d10

Правила безопасной эксплуатации:

Пользователю необходимо следить, чтобы при нахождении рядом с изделием строго соблюдали порядок и правила собственной безопасности.

ЗАПРЕЩЕНО:

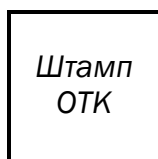
- использовать изделие не по назначению
- спрыгивать с изделия
- сорить, бросать на изделие или с него какие-либо предметы, выливать жидкость;
- создавать помехи другим людям.

Гарантии производителя:

Производитель изделия гарантирует его надежность и работоспособность в течение гарантийного срока в соответствии с паспортными техническими характеристиками. Гарантийный срок составляет **6 месяцев** с момента приема-передачи заказчику.

Срок службы изделия:

Срок службы изделия не менее **10 лет** при условии соблюдения правил эксплуатации.

Свидетельство о приемке изделия:

_____ г. Дата
выпуска.