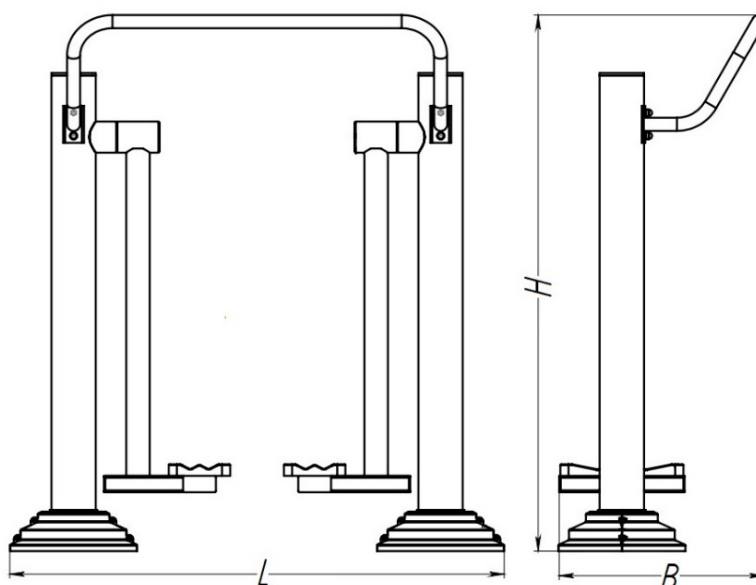


ПАСПОРТ

Уличный тренажер «Скороход»
Арт.42882



Характеристики:

Длина (L), м	1,1
Ширина (B), м	0,5
Высота (H), м	1,3
Объем транспортировки (V), м ³	0,32
Вес, от -, кг	46,3

Версии:

Стандарт

Сталь – покрыта порошковой полимерной краской.
Упаковка комплектов изделия – стрейч-плёнка; скотч.

111558, г. Москва, ул. Молостовых, д. 14А

Тел/Факс: +7 (495) 248-03-18 многоканальный
www.hobbyka.ru



Сведения об изделии:

Изделие предназначено для индивидуальных и групповых занятий спортом, а также может служить местом проведения спортивных соревнований и других мероприятий.

Изделие поставляется в **разобранном** виде.

Комплектация:

- 1) Уличный тренажер «Скорород» - 1 шт
2) Паспорт Уличный тренажер «Скорород» - 1 шт

Производитель оставляет за собой право не уведомлять об изменениях в изделии, произведенных с целью улучшения его качественных характеристик и не ухудшающих его эксплуатационных и потребительских свойств.

Закладные детали в комплект поставки **не входят!**

Сборка и монтаж изделия:

Монтаж и сборка изделия может производиться предприятием-изготовителем, или другими юридическими и физическими лицами, располагающими необходимой для этого материально-технической базой и квалификацией.

Монтаж	Количество (шт.)	Характеристики:
	Стандарт	
на закладные	2	Высота закладной 500мм

Правила безопасной эксплуатации:

Пользователю необходимо следить, чтобы при нахождении рядом с изделием строго соблюдали порядок и правила собственной безопасности.

ЗАПРЕЩЕНО:

- использовать изделие не по назначению
- сорить, бросать на изделие или с него какие-либо предметы, выливать жидкость;

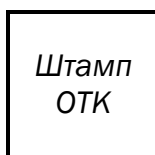
Гарантии производителя:

Производитель изделия гарантирует его надежность и работоспособность в течение гарантийного срока в соответствии с паспортными техническими характеристиками. Гарантийный срок составляет **6 месяцев** с момента приема-передачи заказчику.

Срок службы изделия:

Срок службы изделия не менее **10 лет** при условии соблюдения правил эксплуатации.

Свидетельство о приемке изделия:



_____ г. Дата
выпуска.