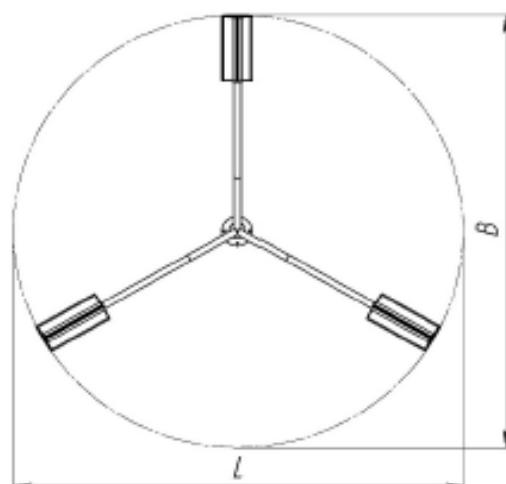


# ПАСПОРТ

Стальной фонарный столб «Техно3-Э» со  
СВЕТИЛЬНИКОМ  
Арт.10237



Характеристики:	Версии:			
	3,2м	4,2м	5,2м	6,2м
Длина (L), м	3,03	3,03	3,03	3,03
Ширина (B), м	3,03	3,03	3,03	3,03
Высота (H), м	3,2	4,2	5,2	6,2
Объем транспортировки (V), м <sup>3</sup>	0,016	0,021	0,026	0,031
Вес, от - ,кг	52	68	85	106

Сталь – покрыта порошковой полимерной краской.  
Упаковка комплектов изделия – стрейч-плёнка; скотч.

Офис продаж: г. Москва, ул. Молостовых, д. 14А

Тел: +7 (495) 248-03-18 многоканальный  
[www.hobbyka.ru](http://www.hobbyka.ru)



## Сведения об изделии:

Фонарные столбы используются для освещения мест досуга как на детских площадках, так и в городских скверах, парках развлечений и других общественных пространствах. Изделие поставляется в **разобранном** виде.

## Комплектация:

- 1) Стальной фонарный столб «Техно3-Э» со светильником - 1 шт
- 2) Паспорт Стальной фонарный столб «Техно3-Э» со светильником - 1 шт

Производитель оставляет за собой право не уведомлять об изменениях в изделии, произведенных с целью улучшения его качественных характеристик и не ухудшающих его эксплуатационных и потребительских свойств.

Закладная деталь **не входит** в комплект поставки.

## Сборка и монтаж изделия:

Монтаж и сборка изделия может производиться предприятием-изготовителем, или другими юридическими и физическими лицами, располагающими необходимой для этого материально-технической базой и квалификацией.

Монтаж	Количество (шт.)	Характеристики:			
		3,2м	4,2м	5,2м	6,2м
на закладные	1	Высота 1500 мм	Высота 1500 мм	Высота 2000 мм	Высота 2000 мм

## Правила безопасной эксплуатации:

Пользователю необходимо следить, чтобы при нахождении рядом с изделием строго соблюдали порядок и правила собственной безопасности.

### ЗАПРЕЩЕНО:

- использовать изделие не по назначению
- сорить, бросать на изделие или с него какие-либо предметы, выливать жидкость;

## Гарантии производителя:

Производитель изделия гарантирует его надежность и работоспособность в течение гарантийного срока в соответствии с паспортными техническими характеристиками. Гарантийный срок составляет **6 месяцев** с момента приема-передачи заказчику.

## Срок службы изделия:

Срок службы изделия не менее **10 лет** при условии соблюдения правил эксплуатации.

## Свидетельство о приемке изделия:



\_\_\_\_\_ г. Дата выпуска.