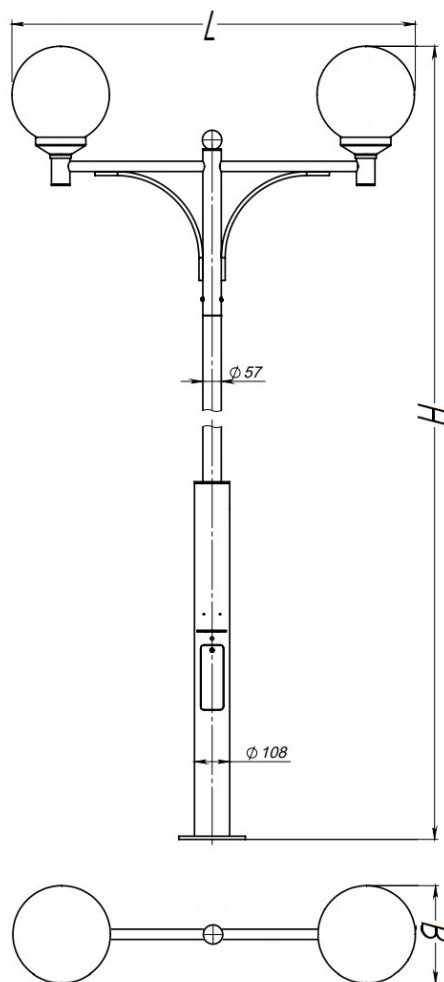


ПАСПОРТ

**Стальной фонарный столб Т-14-2 со
светильниками
Арт.6962**



Характеристики:

Длина (L), м

Ширина (B), м

Высота (H), м

Объем транспортировки (V), м³

Вес, от - ,кг

Версии:

	3,327	3,827	4,327	4,827	5,327	5,827
Длина (L), м	1,24	1,24	1,24	1,24	1,24	1,24
Ширина (B), м	0,3	0,3	0,3	0,3	0,3	0,3
Высота (H), м	3,327	3,827	4,327	4,827	5,327	5,827
Объем транспортировки (V), м ³	0,21	0,23	0,25	0,27	0,29	0,31
Вес, от - ,кг	29	31	33	35	37	39

Сталь – покрыта порошковой полимерной краской.

Упаковка комплектов изделия – стрейч-плёнка; скотч.

111558, г. Москва, ул. Молостовых, д. 14А

Тел: +7 (495) 248-03-18 многоканальный

www.hobbyka.ru



Сведения об изделии:

Фонарные столбы используются для освещения мест досуга как на детских площадках, так и в городских скверах, парках развлечений и других общественных пространствах. Изделие поставляется в **разобранном** виде.

Комплектация:

- 1) Стальной фонарный столб Т-14-2 со светильниками - 1 шт
2) Паспорт Стальной фонарный столб Т-14-2 со светильниками - 1 шт

Производитель оставляет за собой право не уведомлять об изменениях в изделии, произведенных с целью улучшения его качественных характеристик и не ухудшающих его эксплуатационных и потребительских свойств.

Закладная деталь **не входит** в комплект поставки.

Сборка и монтаж изделия:

Монтаж и сборка изделия может производиться предприятием-изготовителем, или другими юридическими и физическими лицами, располагающими необходимой для этого материально-технической базой и квалификацией.

Монтаж	Количество (шт.)	Характеристики:					
		3,327м	3,827м	4,327м	4,827м	5,327м	5,827м
на закладные	1	H1500	H1500	H1500	H1500	H2000	H2000

Правила безопасной эксплуатации:

Пользователю необходимо следить, чтобы при нахождении рядом с изделием строго соблюдали порядок и правила собственной безопасности.

ЗАПРЕЩЕНО:

- использовать изделие не по назначению
- сорить, бросать на изделие или с него какие-либо предметы, выливать жидкость;

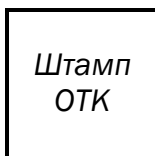
Гарантии производителя:

Производитель изделия гарантирует его надежность и работоспособность в течение гарантийного срока в соответствии с паспортными техническими характеристиками. Гарантийный срок составляет **6 месяцев** с момента приема-передачи заказчику.

Срок службы изделия:

Срок службы изделия не менее **10 лет** при условии соблюдения правил эксплуатации.

Свидетельство о приемке изделия:



_____ г. Дата
выпуска.