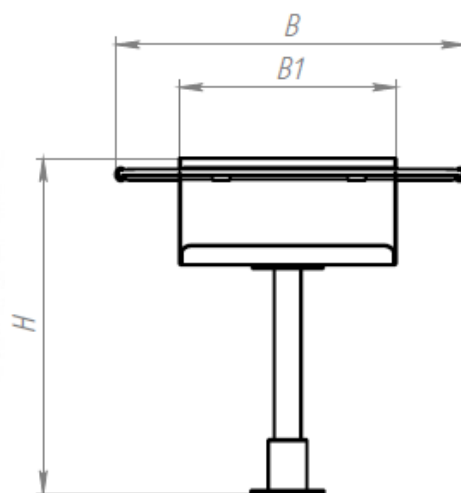
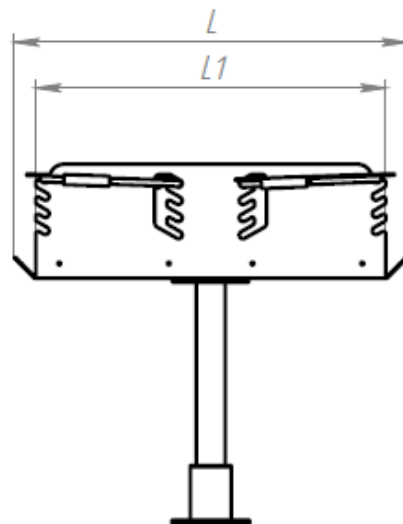


ПАСПОРТ

Мангал-барбекю «Парковый»
Арт.9319



Характеристики:

	Версии:
Длина (L), м	Двойной 1,033
Длина (L1), м	0,92
Ширина (B), м	0,981
Ширина (B1), м	0,61
Высота (H), м	0,945
Объем транспортировки (V), м ³	0,95
Вес, от - кг	49

Сталь – покрыта порошковой полимерной краской.
Упаковка комплектов изделия – стрейч-плёнка; скотч.
Офис продаж: г. Москва, ул. Молостовых, д. 14А

Телефон: +7 (495) 248-03-18 многоканальный
www.hobbyka.ru

Сведения об изделии:

Мангалы являются устройствами, использующими жар от горения для приготовления блюд.

Комплектация изделия:

- 1) Мангал-барбекю «Парковый» - 1 шт
2) Паспорт Мангал-барбекю «Парковый» - 1 шт

Производитель оставляет за собой право не уведомлять об изменениях в изделии, произведенных с целью улучшения его качественных характеристик и не ухудшающих его эксплуатационных и потребительских свойств.

Сборка и монтаж изделия:

Монтаж и сборка изделия может производиться предприятием-изготовителем, или другими юридическими и физическими лицами, располагающими необходимой для этого материально-технической базой и квалификацией.

Монтаж	Количество (шт.)	Характеристики:
	Двойной	
на закладную	1	L=500мм

Правила безопасной эксплуатации:

Пользователю необходимо следить, чтобы при нахождении рядом с изделием строго соблюдали порядок и правила собственной безопасности.

ЗАПРЕЩЕНО:

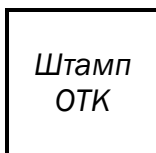
- использовать изделие не по назначению.

Гарантии производителя:

Производитель изделия гарантирует его надежность и работоспособность в течение гарантийного срока в соответствии с паспортными техническими характеристиками. Гарантийный срок составляет **6 месяцев** с момента приема-передачи заказчику, если иной гарантийный срок не указан в договоре.

Срок службы изделия:

Срок службы изделия не менее **5 лет** при условии соблюдения правил эксплуатации.

Свидетельство о приемке изделия:

_____ г. Дата выпуска.