

# ПАСПОРТ

Закладная деталь для фонарного столба  
Арт.9423

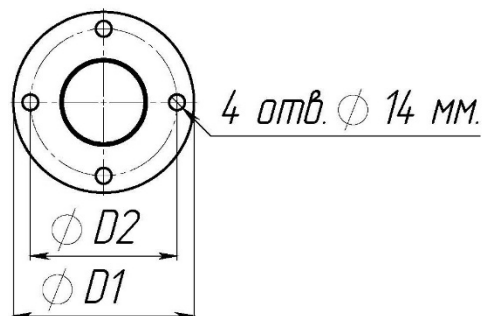
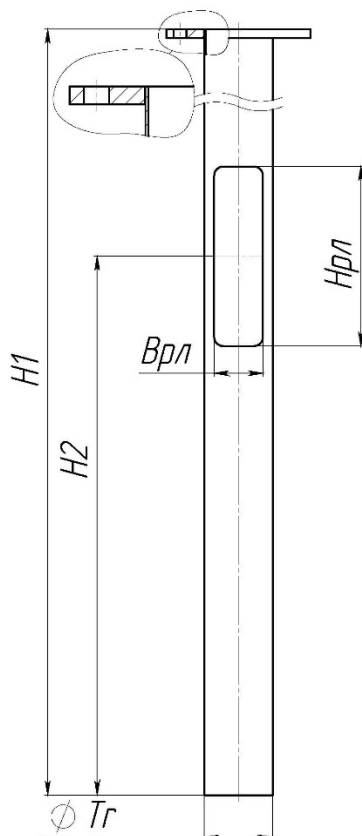


Таблица 1			
Характеристики:	Тип 2	Тип 3	Тип 4
Диаметр фланца (ØD <sub>1</sub> ), мм	160	205	200
Монтажный диаметр (ØD <sub>2</sub> ), мм	130	170	150
Диаметр трубы (ØTr), мм	76	108	89
Высота лючка (H <sub>рл</sub> ), мм	200	200	200
Ширина лючка (V <sub>рл</sub> ), мм	54	70	68

Таблица 2	Тип закладной:								
	Тип 2			Тип 3			Тип 4		
Характеристики:									
Версии изделия:	1,0	1,5	2,0	1,0	1,5	2,0	1,0	1,5	2,0
Высота (H <sub>1</sub> ), м	1,0	1,5	2,0	1,0	1,5	2,0	1,0	1,5	2,0
Расположение лючка (H <sub>2</sub> ), м	0,6			0,6			0,6		
Объем транспортировки (V), м <sup>3</sup>	0,01			0,01	0,02	0,02	0,01	0,02	
Вес, от -, кг	3,9	5,9	7,8	8,5	12,8	17	4,4	6,6	8,8

**Сталь** – покрыта порошковой полимерной краской.

**Упаковка комплектов изделия** – стрейч-плёнка; скотч.

111558, г. Москва, ул. Молостовых, д. 14А

Тел/Факс: +7 (495) 248-03-18 многоканальный  
www.hobbyka.ru



## Сведения об изделии:

Закладные детали являются металлическими изделиями, предназначенными для скрепления элементов ЖБИ, крепежа коммуникаций.

Изделие поставляется в **собранном** виде.

## Комплектация:

- |  |        |
|--|--------|
| 1) Закладная деталь для фонарного столба         | - 1 шт |
| 2) Комплект ответной фурнитуры изделия           | - 1 шт |
| 3) Паспорт Закладная деталь для фонарного столба | - 1 шт |

Производитель оставляет за собой право не уведомлять об изменениях в изделии, произведенных с целью улучшения его качественных характеристик и не ухудшающих его эксплуатационных и потребительских свойств.

## Сборка и монтаж изделия:

Монтаж и сборка изделия может производиться предприятием-изготовителем, или другими юридическими и физическими лицами, располагающими необходимой для этого материально-технической базой и квалификацией.

## Правила безопасной эксплуатации:

**ЗАПРЕЩЕНО:**

- использовать изделие не по назначению

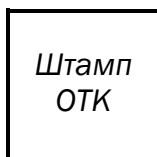
## Гарантии производителя:

Производитель изделия гарантирует его надежность и работоспособность в течение гарантийного срока в соответствии с паспортными техническими характеристиками. Гарантийный срок составляет **6 месяцев** с момента приема-передачи заказчику.

## Срок службы изделия:

Срок службы изделия не менее **10 лет**.

## Свидетельство о приемке изделия:



\_\_\_\_\_ г. Дата  
выпуска.