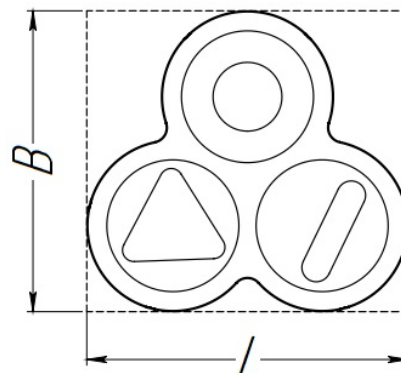
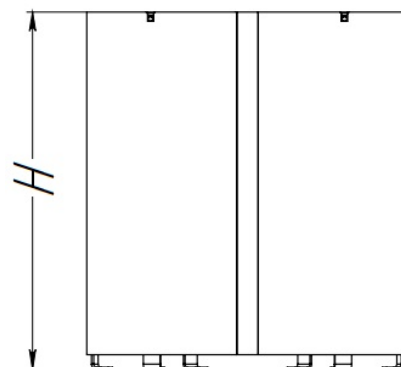


ПАСПОРТ

Урна уличная «Трио»
Арт.14030



Характеристики:

Длина (L), м	0,56
Ширина (B), м	0,525
Высота (H), м	0,626
Объем (V), л	66
Объем транспортировки (V), м ³	0,2
Вес, от - ,кг	26

Версии:

Стандарт

Сталь – покрыта порошковой полимерной краской.
Упаковка комплектов изделия – стрейч-плёнка; скотч.

111558, г. Москва, ул. Молостовых, д. 14А

Тел/Факс: +7 (495) 248-03-18 многоканальный
www.hobbyka.ru



Сведения об изделии:

Урны являются средством поддержания чистоты окружающей среды и могут быть установлены вблизи мест скопления людей: остановки общественно транспорта, территории вблизи объектов торговли, зон отдыха или обычные тротуары.

Изделие поставляется в **собранном** виде.

Комплектация изделия:

- 1) Урна уличная «Трио» - 1 шт
2) Паспорт Урна уличная «Трио» - 1 шт

В комплект поставки изделия входит вставка оцинкованная.

Производитель оставляет за собой право не уведомлять об изменениях в изделии, произведенных с целью улучшения его качественных характеристик и не ухудшающих его эксплуатационных и потребительских свойств.

Сборка и монтаж изделия:

Монтаж и сборка изделия может производиться предприятием-изготовителем, или другими юридическими и физическими лицами, располагающими необходимой для этого материально-технической базой и квалификацией.

Монтаж	Количество (шт.)	Характеристики:
	Стандарт	
на анкера	6	Анкер-гайка d10
на арматуру	6	Арматура d10

Правила безопасной эксплуатации:

ЗАПРЕЩЕНО:

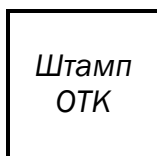
- использовать изделие не по назначению

Гарантии производителя:

Производитель изделия гарантирует его надежность и работоспособность в течение гарантийного срока в соответствии с паспортными техническими характеристиками. Гарантийный срок составляет **6 месяцев** с момента приема-передачи заказчику.

Срок службы изделия:

Срок службы изделия не менее **10 лет** при условии соблюдения правил эксплуатации.

Свидетельство о приемке изделия:

_____ г. Дата выпуска.