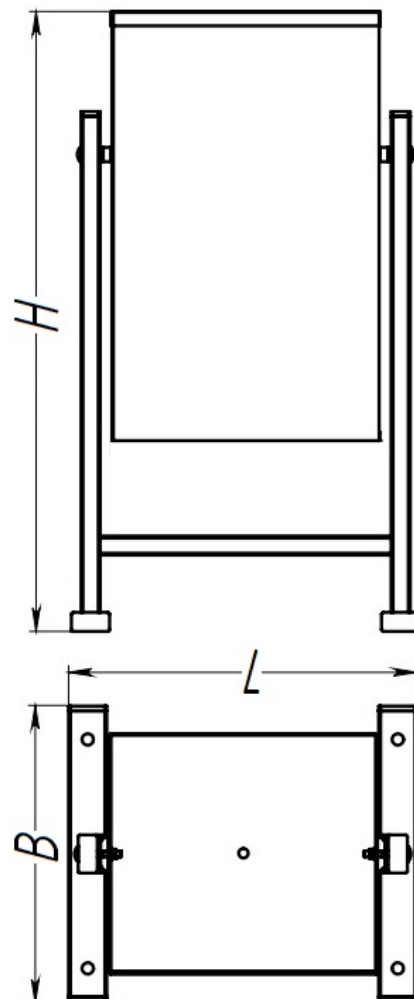


# ПАСПОРТ

Урна стальная «Альфа» квадратная  
Арт.7343



## Характеристики:

	<b>Версии:</b>
	<b>20 литров</b>
Длина (L), м	0,365
Ширина (B), м	0,31
Высота (H), м	0,65
Объем (V), л	30
Объем транспортировки (V), м <sup>3</sup>	0,74
Вес, от - ,кг	5,4

**Сталь** – покрыта порошковой полимерной краской.

**Упаковка комплектов изделия** – стрейч-плёнка; скотч.

111558, г. Москва, ул. Молостовых, д. 14А

Телефон: +7 (495) 248-03-18 многоканальный  
[www.hobbyka.ru](http://www.hobbyka.ru)



## Сведения об изделии:

Урны являются средством поддержания чистоты окружающей среды и могут быть установлены вблизи мест скопления людей: остановки общественно транспорта, территории вблизи объектов торговли, зон отдыха или обычные тротуары.

Изделие поставляется в **собранном** виде.

## Комплектация изделия:

- |   |        |
|---|--------|
| 1) Урна стальная «Альфа» квадратная         | - 1 шт |
| 2) Паспорт Урна стальная «Альфа» квадратная | - 1 шт |

В комплект поставки изделия входит вставка оцинкованная **1 шт.**

Производитель оставляет за собой право не уведомлять об изменениях в изделии, произведенных с целью улучшения его качественных характеристик и не ухудшающих его эксплуатационных и потребительских свойств.

## Сборка и монтаж изделия:

Монтаж и сборка изделия может производиться предприятием-изготовителем, или другими юридическими и физическими лицами, располагающими необходимой для этого материально-технической базой и квалификацией.

Монтаж	Количество (шт.)	Характеристики:
	Стандарт	
на анкера	4	Анкер-гайка d10
на арматуру	4	Арматура d10

## Правила безопасной эксплуатации:

**ЗАПРЕЩЕНО:**

- использовать изделие не по назначению

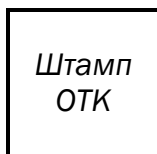
## Гарантии производителя:

Производитель изделия гарантирует его надежность и работоспособность в течение гарантийного срока в соответствии с паспортными техническими характеристиками. Гарантийный срок составляет **6 месяцев** с момента приема-передачи заказчику.

## Срок службы изделия:

Срок службы изделия не менее **10 лет** при условии соблюдения правил эксплуатации.

## Свидетельство о приемке изделия:



\_\_\_\_\_ г. Дата выпуска.