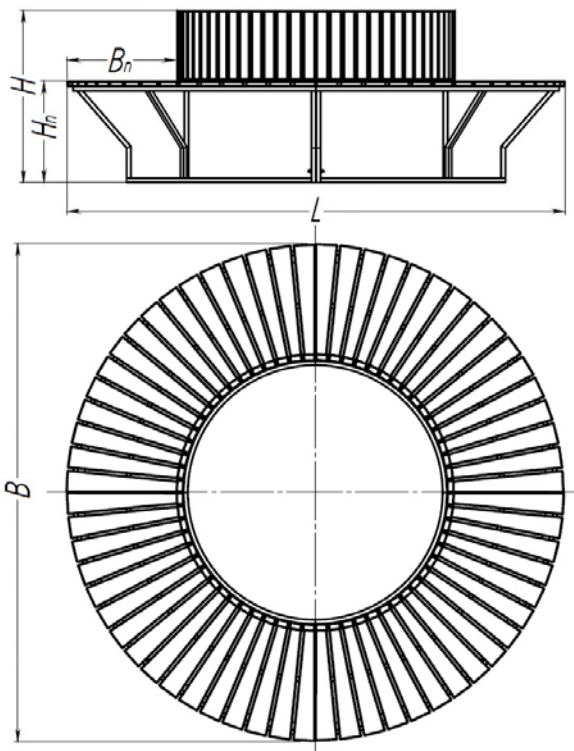


ПАСПОРТ

Скамейка стальная «Диван круглый»
Арт.11354



Характеристики:	Версии:			
	R550	R750	R1000	Боярд
Длина (L), м	2,15	2,55	3,05	3,04
Ширина (B), м	2,15	2,55	3,05	3,04
Высота (H), м	0,745	0,745	0,745	0,745
Ширина посадки (B _n), м	0,47	0,47	0,47	0,47
Высота посадки (H _n), м	0,44	0,44	0,44	0,44
Объем транспортировки (V), м ³	3,44	4,85	6,93	4,88
Вес, от - ,кг	89	96	105	197

Сталь – покрыта порошковой полимерной краской.

Брус – покрыт атмосферостойкой лессирующей акриловой пропиткой с лаком.

Упаковка комплектов изделия – стрейч-плёнка; скотч.

111558, г. Москва, ул. Молостовых, д. 14А

Тел/Факс: +7 (495) 248-03-18 многоканальный
www.hobbyka.ru



Сведения об изделии:

Скамейки могут использоваться для организации мест досуга как на детских площадках, так и в городских скверах, парках развлечений и других общественных пространствах. Изделие поставляется в **собранном** виде.

Комплектация изделия:

- 1) Скамейка стальная «Диван круглый» - 1 шт
2) Паспорт Скамейка стальная «Диван круглый» - 1 шт

Производитель оставляет за собой право не уведомлять об изменениях в изделии, произведенных с целью улучшения его качественных характеристик и не ухудшающих его эксплуатационных и потребительских свойств.

Сборка и монтаж изделия:

Монтаж и сборка изделия может производиться предприятием-изготовителем, или другими юридическими и физическими лицами, располагающими необходимой для этого материально-технической базой и квалификацией.

Монтаж	Количество (шт.)				Характеристики:
	R550	R750	R1000	Боярд	
на анкера	16	16	16	32	Анкер-гайка d10
на арматуру	16	16	16	32	Арматура d10

Правила безопасной эксплуатации:

Пользователю необходимо следить, чтобы при нахождении рядом с изделием строго соблюдали порядок и правила собственной безопасности.

ЗАПРЕЩЕНО:

- использовать изделие не по назначению
- спрыгивать с изделия
- сорить, бросать на изделие или с него какие-либо предметы, выливать жидкость;
- создавать помехи другим людям.

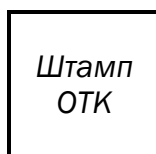
Гарантии производителя:

Производитель изделия гарантирует его надежность и работоспособность в течение гарантийного срока в соответствии с паспортными техническими характеристиками. Гарантийный срок составляет **6 месяцев** с момента приема-передачи заказчику.

Срок службы изделия:

Срок службы изделия не менее **10 лет**, при условии соблюдения правил эксплуатации.

Свидетельство о приемке изделия:



_____ г. Дата
выпуска.