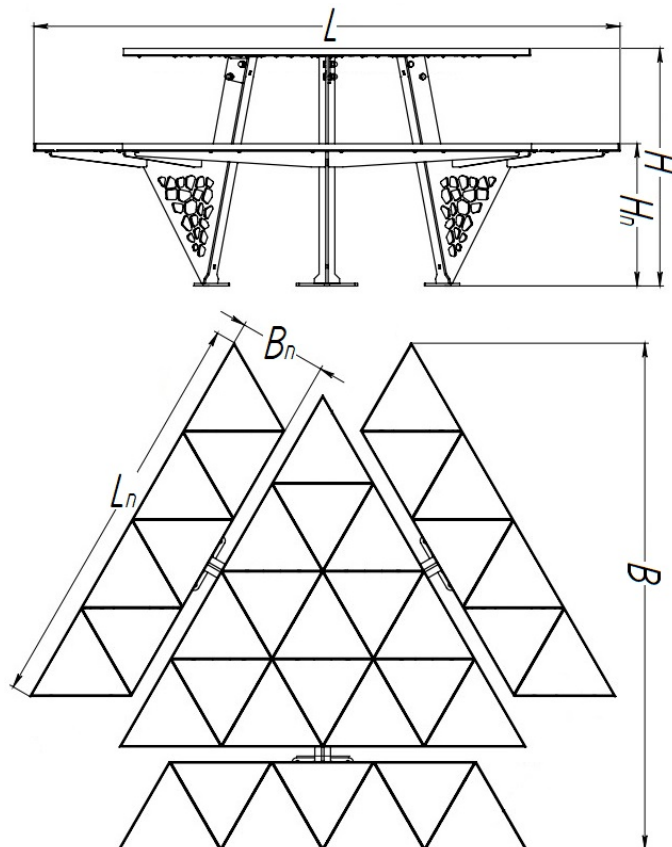


ПАСПОРТ

Комплект садовой мебели «Трекант»
Арт.19434



Характеристики:

Длина (L), м	1,86
Ширина (B), м	1,61
Высота (H), м	0,75
Длина посадки (Ln), м	1,3
Ширина посадки (Bn), м	0,28
Высота посадки (Hn), м	0,45
Объем транспортировки (V), м ³	1,4
Вес, от - кг	82

Версии:

Стандарт

Сталь – покрыта порошковой полимерной краской.

Фанера – покрыт атмосферостойкой лессирующей акриловой пропиткой с лаком.

Упаковка комплектов изделия – стрейч-плёнка; скотч.

111558, г. Москва, ул. Молостовых, д. 14А

Тел/Факс: +7 (495) 248-03-18 многоканальный
www.hobbyka.ru

Сведения об изделии:

Комплекты мебели могут использоваться для организации мест досуга как на детских площадках, так и в городских скверах, парках развлечений и других общественных пространствах.

Изделие поставляется в **разобранном** виде.

Комплектация:

- 1) Комплект садовой мебели «Трекант» - 1 шт
2) Паспорт Комплект садовой мебели «Трекант» - 1 шт

Производитель оставляет за собой право не уведомлять об изменениях в изделии, произведенных с целью улучшения его качественных характеристик и не ухудшающих его эксплуатационных и потребительских свойств.

Сборка и монтаж изделия:

Сборка изделия может производиться предприятием-изготовителем, или другими юридическими и физическими лицами, располагающими необходимой для этого материально-технической базой и квалификацией.

Монтаж	Количество (шт.)	Характеристики:
	Стандарт	
на анкера	6	Анкер-гайка d10/12
на арматуру	6	Арматура d10/12

Правила безопасной эксплуатации:

Пользователю необходимо следить, чтобы при нахождении рядом с изделием строго соблюдали порядок и правила собственной безопасности.

ЗАПРЕЩЕНО:

- использовать изделие не по назначению
- сорить, бросать на изделие или с него какие-либо предметы, выливать жидкость;

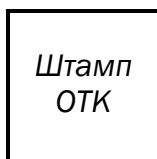
Гарантии производителя:

Производитель изделия гарантирует его надежность и работоспособность в течение гарантийного срока в соответствии с паспортными техническими характеристиками. Гарантийный срок составляет **6 месяцев** с момента приема-передачи заказчику.

Срок службы изделия:

Срок службы изделия не менее **10 лет** при условии соблюдения правил эксплуатации.

Свидетельство о приемке изделия:



_____ г. Дата выпуска.