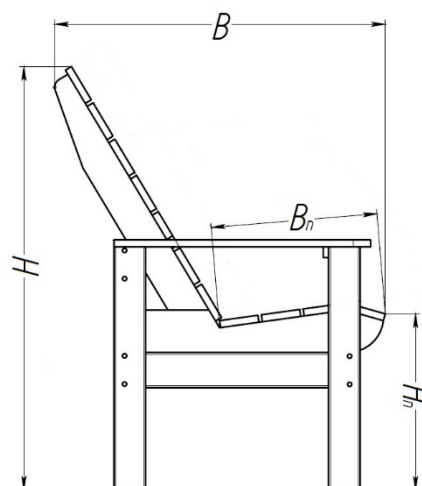
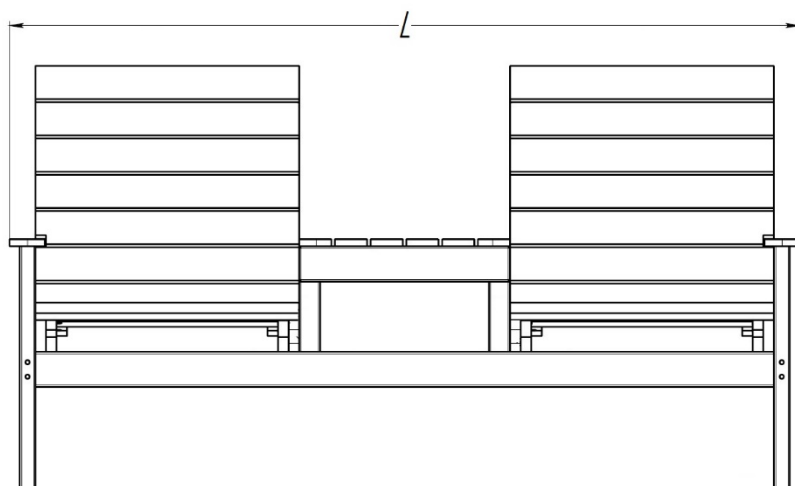


# ПАСПОРТ

Скамейка деревянная «Лигнум»  
Арт.13021



## Характеристики:

Длина (L), м	2,25
Ширина (B), м	0,94
Высота (H), м	1,2
Ширина посадки (B <sub>п</sub> ), м	0,47
Высота посадки (H <sub>п</sub> ), м	0,5
Объем транспортировки (V), м <sup>3</sup>	2,6
Вес, от - ,кг	66,2

## Версии:

### Стандарт

**Брус** – покрыт атмосферостойкой лессирующей акриловой пропиткой с лаком.  
**Упаковка комплектов изделия** – стрейч-плёнка; скотч.

111558, г. Москва, ул. Молостовых, д. 14А

Тел/Факс: +7 (495) 248-03-18 многоканальный  
[www.hobbyka.ru](http://www.hobbyka.ru)



**Сведения об изделии:**

Скамейка может использоваться для организации мест досуга как на детских площадках, так и в городских скверах, парках развлечений и других общественных пространствах. Изделие поставляется в **собранном** виде.

**Комплектация:**

- 1) Скамейка деревянная «Лигнум» - 1 шт  
2) Паспорт Скамейка деревянная «Лигнум» - 1 шт

Производитель оставляет за собой право не уведомлять об изменениях в изделии, произведенных с целью улучшения его качественных характеристик и не ухудшающих его эксплуатационных и потребительских свойств.

**Сборка и монтаж изделия:**

Монтаж и сборка изделия может производиться предприятием-изготовителем, или другими юридическими и физическими лицами, располагающими необходимой для этого материально-технической базой и квалификацией.

Монтаж	Количество (шт.)	Характеристики:
	Стандарт	
Без крепления	-	-

**Правила безопасной эксплуатации:**

Пользователю необходимо следить, чтобы при нахождении рядом с изделием строго соблюдали порядок и правила собственной безопасности.

**ЗАПРЕЩЕНО:**

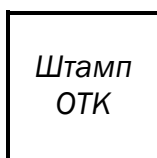
- использовать изделие не по назначению
- сорить, бросать на изделие или с него какие-либо предметы, выливать жидкость;

**Гарантии производителя:**

Производитель изделия гарантирует его надежность и работоспособность в течение гарантийного срока в соответствии с паспортными техническими характеристиками. Гарантийный срок составляет **6 месяцев** с момента приема-передачи заказчику.

**Срок службы изделия:**

Срок службы изделия не менее **10 лет** при условии соблюдения правил эксплуатации.

**Свидетельство о приемке изделия:**

\_\_\_\_\_ г. Дата  
выпуска.