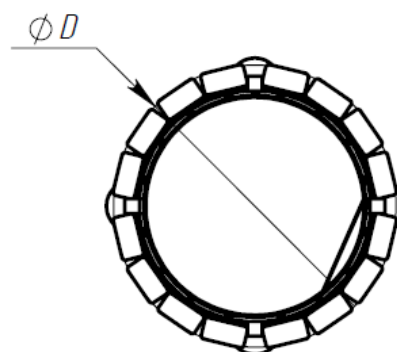
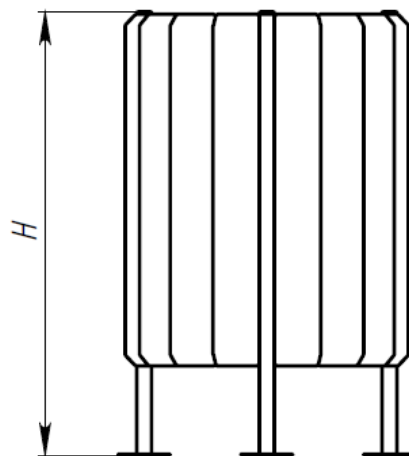


# ПАСПОРТ

Урна уличная «Гео»  
Арт.7280



Характеристики:	Версии:
Диаметр (D), м	Стандарт
Высота (H), м	0,38
Объем (V), л	0,6
Объем транспортировки (V), м <sup>3</sup>	26
Вес, от - ,кг	0,08
	9,4

**Сталь** – покрыта порошковой полимерной краской.

**Брус** – покрыт атмосферостойкой лессирующей акриловой пропиткой с лаком.

**Вставка** – оцинкованная сталь.

**Упаковка комплектов изделия** – стрейч-плёнка; скотч.

**Сведения об изделии:**

Урны являются средством поддержания чистоты окружающей среды и могут быть установлены вблизи мест скопления людей: остановки общественно транспорта, территории вблизи объектов торговли, зон отдыха или обычные тротуары.

Изделие поставляется в **собранном** виде.

**Комплектация:**

- 1) Урна уличная «Гео» - 1 шт  
2) Паспорт Урна уличная «Гео» - 1 шт

Производитель оставляет за собой право не уведомлять об изменениях в изделии, произведенных с целью улучшения его качественных характеристик и не ухудшающих его эксплуатационных и потребительских свойств.

**Сборка и монтаж изделия:**

Монтаж и сборка изделия может производиться предприятием-изготовителем, или другими юридическими и физическими лицами, располагающими необходимой для этого материально-технической базой и квалификацией.

Монтаж	Количество (шт.)	Характеристики:
	Стандарт	
на анкера	4	Анкер-гайка d10

**Правила безопасной эксплуатации:**

Пользователю необходимо следить, чтобы при нахождении рядом с изделием строго соблюдали порядок и правила собственной безопасности.

**ЗАПРЕЩЕНО:**

- использовать изделие не по назначению

**Гарантии производителя:**

Производитель изделия гарантирует его надежность и работоспособность в течение гарантийного срока в соответствии с паспортными техническими характеристиками. Гарантийный срок составляет **6 месяцев** с момента приема-передачи заказчику.

**Срок службы изделия:**

Срок службы изделия не менее **10 лет** при условии соблюдения правил эксплуатации.

**Свидетельство о приемке изделия:**

\_\_\_\_\_ г. Дата  
выпуска.