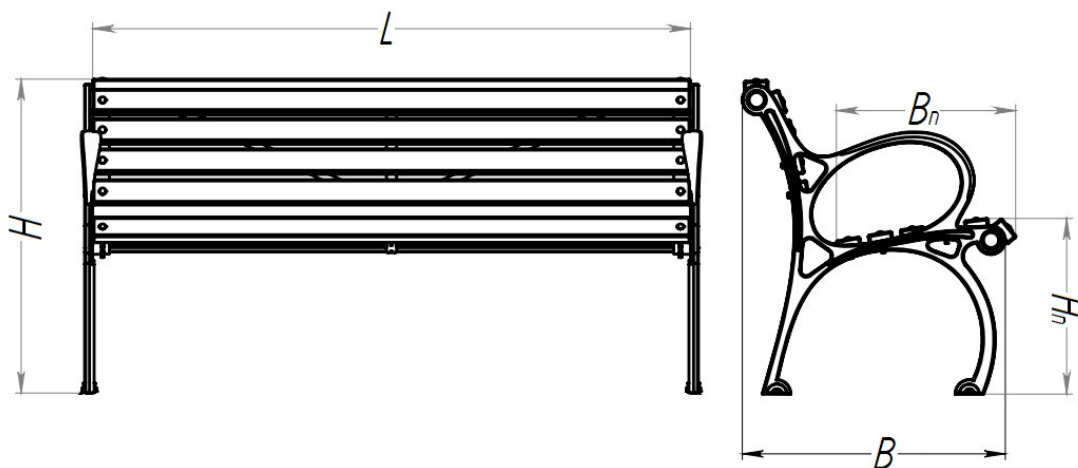


# ПАСПОРТ

Скамейка чугунная «Квартал»  
Арт.7161



## Версии:

Характеристики:	0,6 м	1,5 м	1,8 м	2,0 м	3,0 м
Длина (L), м	0,6	1,5	1,8	2,0	3,0
Ширина (B), м	0,66	0,66	0,66	0,66	0,66
Высота (H), м	0,81	0,81	0,81	0,81	0,81
Глубина посадки (B <sub>n</sub> ), м	0,45	0,45	0,45	0,45	0,45
Высота посадки (H <sub>n</sub> ), м	0,46	0,46	0,46	0,46	0,46
Количество опор (K), шт	2	2	2	3	3
Объем транспортировки (V), м <sup>3</sup>	0,12	0,14	0,14	0,2	0,22
Вес, от - ,кг	33,8	41,1	51,1	58,93	69,82

**Чугун** – покрыт порошковой полимерной краской.

**Сталь** – покрыта порошковой полимерной краской.

**Брус** – покрыт атмосферостойкой лессирующей акриловой пропиткой с лаком.

**Упаковка комплектов изделия** – стрейч-плёнка; скотч.

111558, г. Москва, ул. Молостовых, д. 14А

Тел/Факс: +7 (495) 248-03-18 многоканальный  
[www.hobbyka.ru](http://www.hobbyka.ru)



## Сведения об изделии:

Скамейки являются привычным атрибутом ландшафтного дизайна и могут использоваться для организации мест досуга как на детских площадках, так и в городских скверах, парках развлечений и других общественных пространствах.

Изделие поставляется в **разобранном** виде.

## Комплектация:

- |  |        |
|--|--------|
| 1) Скамейка чугунная «Квартал»         | - 1 шт |
| 2) Паспорт Скамейка чугунная «Квартал» | - 1 шт |

Производитель оставляет за собой право не уведомлять об изменениях в изделии, произведенных с целью улучшения его качественных характеристик и не ухудшающих его эксплуатационных и потребительских свойств.

## Сборка и монтаж изделия:

Монтаж и сборка изделия может производиться предприятием-изготовителем, или другими юридическими и физическими лицами, располагающими необходимой для этого материально-технической базой и квалификацией.

## Правила безопасной эксплуатации:

Пользователю необходимо следить, чтобы при нахождении рядом с изделием строго соблюдали порядок и правила собственной безопасности.

### ЗАПРЕЩЕНО:

- использовать изделие не по назначению
- сорить, бросать на изделие или с него какие-либо предметы, выливать жидкость;

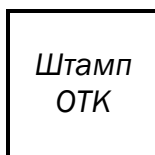
## Гарантии производителя:

Производитель изделия гарантирует его надежность и работоспособность в течение гарантийного срока в соответствии с паспортными техническими характеристиками. Гарантийный срок составляет **6 месяцев** с момента приема-передачи заказчику.

## Срок службы изделия:

Срок службы изделия не менее **10 лет** при условии соблюдения правил эксплуатации.

## Свидетельство о приемке изделия:



\_\_\_\_\_ г. Дата выпуска.