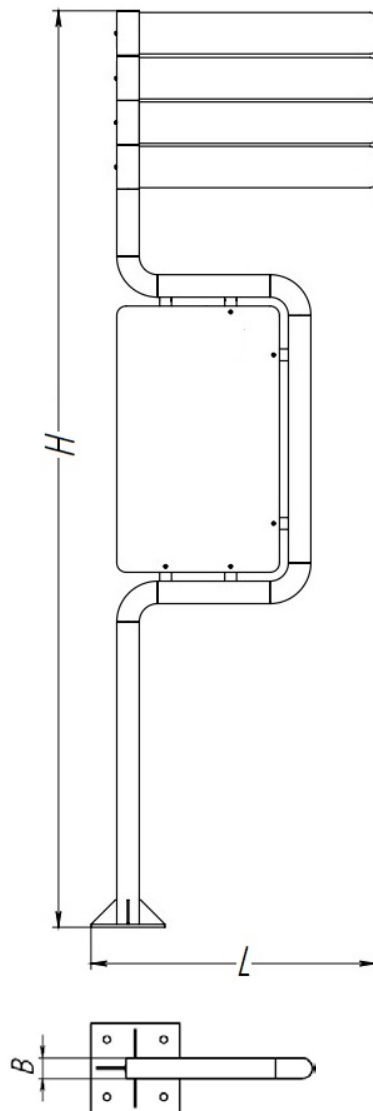


ПАСПОРТ

Указатель направления с картой «Яуза»

А 2.1

Арт.11100



Характеристики:

Длина (L), м

Ширина (B), м

Высота (H), м

Объем транспортировки (V), м³

Вес, от -, кг

Версии:

Стандарт

0,9

0,076

3,1

0,13

65

Сталь – покрыта порошковой полимерной краской.

Упаковка комплектов изделия – стрейч-плёнка; скотч.

111558, г. Москва, ул. Молостовых, д. 14А

Тел/Факс: +7 (495) 248-03-18 многоканальный

www.hobbyka.ru



Страница 1

Сведения об изделии:

Информационные указатели могут использоваться для направления или указания того или иного объекта.

Изделие поставляется в **разобранном** виде.

Комплектация:

- 1) Указатель направления с картой «Яуза» А 2.1 - 1 шт
2) Паспорт Указатель направления с картой «Яуза» А 2.1 - 1 шт

Производитель оставляет за собой право изменять конфигурацию изделия на своё усмотрение, без уведомления заказчика.

Сборка и монтаж изделия:

Изделие поставляется в **разобранном** виде.

Монтаж и сборка изделия может производиться предприятием-изготовителем, или другими юридическими и физическими лицами, располагающими необходимой для этого материально-технической базой и квалификацией.

Монтаж	Количество (шт.)	Характеристики:
	Стандарт	
на закладные	1	H1,0m

Правила безопасной эксплуатации:

Пользователю необходимо следить, чтобы при нахождении рядом с изделием строго соблюдали порядок и правила собственной безопасности.

ЗАПРЕЩЕНО:

- использовать изделие не по назначению
- сорить, бросать на изделие или с него какие-либо предметы, выливать жидкость;

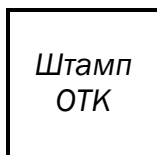
Гарантии производителя:

Производитель изделия гарантирует его надежность и работоспособность в течение гарантийного срока в соответствии с паспортными техническими характеристиками. Гарантийный срок составляет **6 месяцев** с момента приема-передачи заказчику.

Срок службы изделия:

Срок службы изделия не менее **10 лет** при условии соблюдения правил эксплуатации.

Свидетельство о приемке изделия:



_____ г. Дата
выпуска.