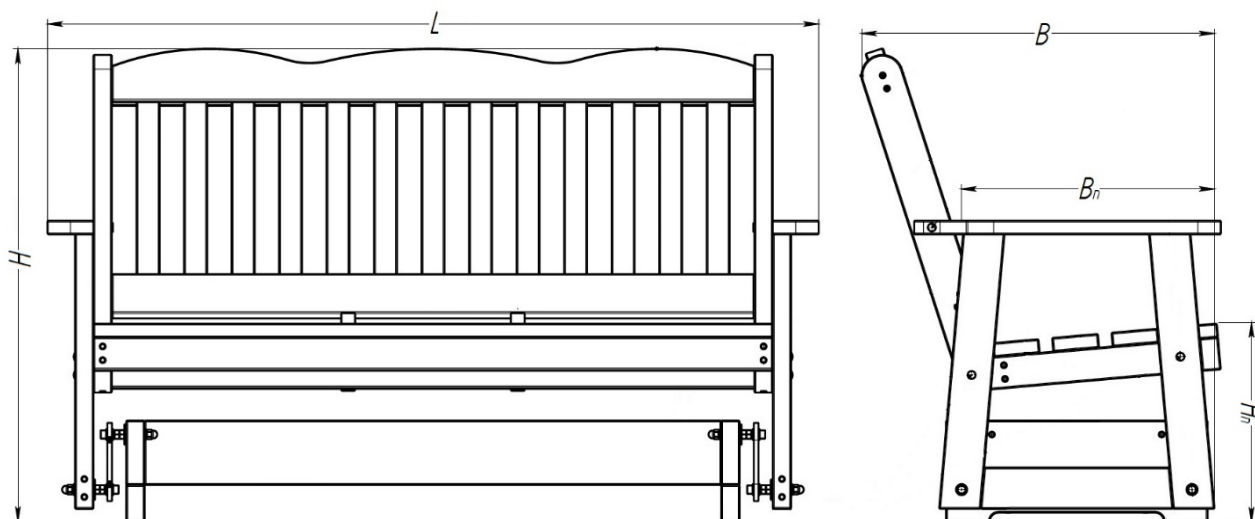


# ПАСПОРТ

Скамейка-глайдер деревянная «Розенбург»  
Арт.17319



## Характеристики:

Длина (L), м	1,68
Ширина (B), м	0,77
Высота (H), м	1,03
Ширина посадки (B <sub>n</sub> ), м	0,49
Высота посадки (H <sub>n</sub> ), м	0,45
Объем транспортировки (V), м <sup>3</sup>	1,4
Вес, от - ,кг	35,26

## Версии:

### Стандарт

**Брус** – покрыт атмосферостойкой лессирующей акриловой пропиткой с лаком.

**Упаковка комплектов изделия** – стрейч-плёнка; скотч.

111558, г. Москва, ул. Молостовых, д. 14А

Тел/Факс: +7 (495) 248-03-18 многоканальный  
[www.hobbyka.ru](http://www.hobbyka.ru)



## Сведения об изделии:

Скамейка может использоваться для организации мест досуга как на детских площадках, так и в городских скверах, парках развлечений и других общественных пространствах. Изделие поставляется в **собранном** виде.

## Комплектация:

- 1) Скамейка-глайдер деревянная «Розенборг» - 1 шт  
2) Паспорт Скамейка-глайдер деревянная «Розенборг» - 1 шт

Производитель оставляет за собой право не уведомлять об изменениях в изделии, произведенных с целью улучшения его качественных характеристик и не ухудшающих его эксплуатационных и потребительских свойств.

## Сборка и монтаж изделия:

Монтаж и сборка изделия может производиться предприятием-изготовителем, или другими юридическими и физическими лицами, располагающими необходимой для этого материально-технической базой и квалификацией.

Монтаж	Количество (шт.)	Характеристики:
	Стандарт	
Без крепления	-	-

## Правила безопасной эксплуатации:

Пользователю необходимо следить, чтобы при нахождении рядом с изделием строго соблюдали порядок и правила собственной безопасности.

### ЗАПРЕЩЕНО:

- использовать изделие не по назначению
- сорить, бросать на изделие или с него какие-либо предметы, выливать жидкость;

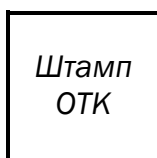
## Гарантии производителя:

Производитель изделия гарантирует его надежность и работоспособность в течение гарантийного срока в соответствии с паспортными техническими характеристиками. Гарантийный срок составляет **6 месяцев** с момента приема-передачи заказчику.

## Срок службы изделия:

Срок службы изделия не менее **10 лет** при условии соблюдения правил эксплуатации.

## Свидетельство о приемке изделия:



\_\_\_\_\_ г. Дата выпуска.