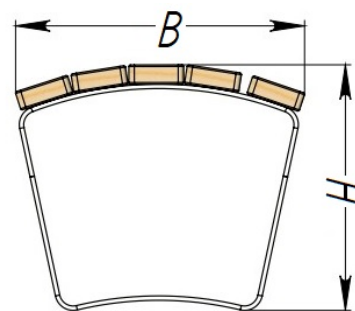
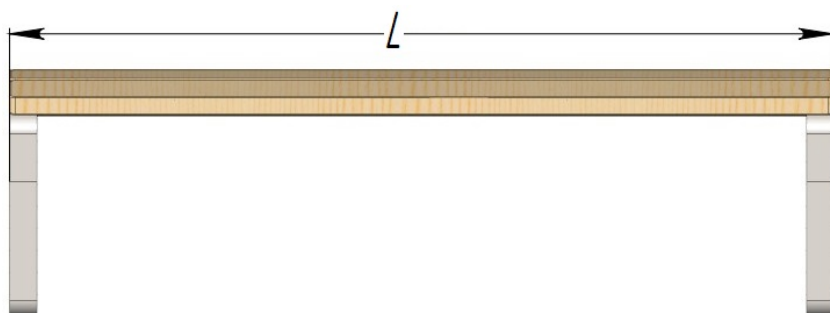


# ПАСПОРТ

**Скамейка стальная «Лицей УНИ» без спинки**  
**Арт.9526**



## Характеристики:

Длина (L), м	1,8
Ширина (B), м	0,526
Высота (H), м	0,445
Количество опор (K), шт	2
Объем транспортировки (V), м <sup>3</sup>	0,05
Вес, от - ,кг	27

## Версии:

### Стандарт

**Сталь** – покрыта порошковой полимерной краской.

**Брус** – покрыт атмосферостойкой лессирующей акриловой пропиткой с лаком.

**Упаковка комплектов изделия** – стрейч-плёнка; скотч.

111558, г. Москва, ул. Молостовых, д. 14А

Тел/Факс: +7 (495) 248-03-18 многоканальный  
[www.hobbyka.ru](http://www.hobbyka.ru)



## Содержание:

Банкетки являются привычным атрибутом ландшафтного дизайна и могут использоваться для организации мест досуга как на детских площадках, так и в городских скверах, парках развлечений и других общественных пространствах.

Изделие поставляется в **разобранном** виде.

## Комплектация:

- 1) Скамейка стальная «Лицей УНИ» без спинки - 1 шт
- 2) Паспорт Скамейка стальная «Лицей УНИ» без спинки - 1 шт

Производитель оставляет за собой право изменять конфигурацию изделия на своё усмотрение, без уведомления заказчика.

## Сборка и монтаж изделия:

Монтаж и сборка изделия может производиться предприятием-изготовителем, или другими юридическими и физическими лицами, располагающими необходимой для этого материально-технической базой и квалификацией.

## Правила безопасной эксплуатации:

Пользователю необходимо следить, чтобы при нахождении рядом с изделием строго соблюдали порядок и правила собственной безопасности.

### ЗАПРЕЩЕНО:

- использовать изделие не по назначению
- сорить, бросать на изделие или с него какие-либо предметы, выливать жидкость;

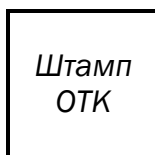
## Гарантии производителя:

Производитель изделия гарантирует его надежность и работоспособность в течение гарантийного срока в соответствии с паспортными техническими характеристиками. Гарантийный срок составляет **6 месяцев** с момента приема-передачи заказчику.

## Срок службы изделия:

Срок службы изделия не менее **10 лет**, при условии соблюдения правил эксплуатации.

## Свидетельство о приемке изделия:



\_\_\_\_\_ г. Дата  
выпуска.