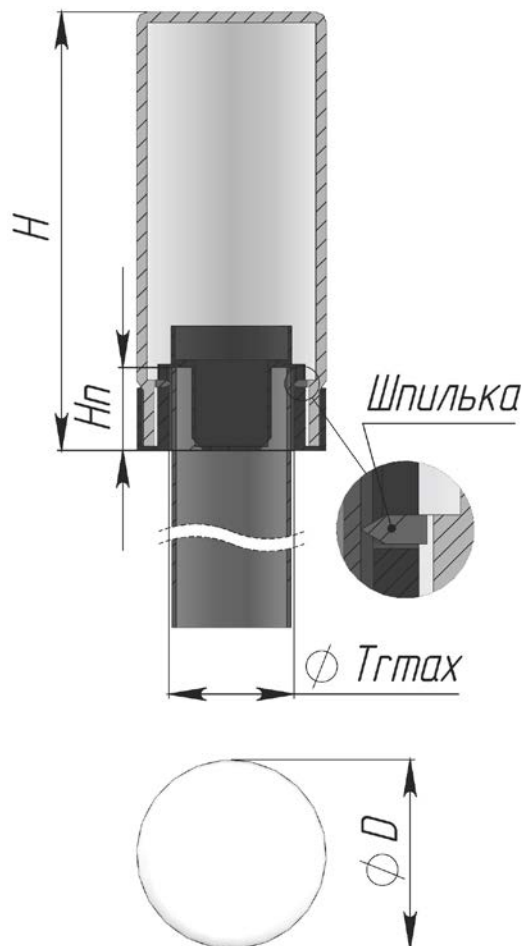


ПАСПОРТ

Светильник венчающий «Лион»
большой
Арт.19085



Характеристики:

Диаметр ($\varnothing D$), мм	91
Высота (H), мм	211
Высота посадки (H_n), мм	38
Диаметр трубы ($\varnothing Tr_{max}$), мм	60
Тип цоколя	E27
Номинальная мощность, Вт	40
Степень защиты	IP 55
Климатическое исполнение	УХЛ 1
Объем транспортировки (V), м ³	0,002
Вес, от - кг	0,44

Версии:

91x211

Упаковка комплектов изделия – стрейч-плёнка; скотч.

111558, г. Москва, ул. Молостовых, д. 14А

Тел: +7 (495) 248-03-18 многоканальный
www.hobbyka.ru



Сведения об изделии:

Светильники - это индивидуально подобранные световые решения, отвечающие вкусовым предпочтениям их владельцев и выполняющие определенные функции.

Изделие поставляется в **собранном** виде.

Комплектация:

- | | |
|--|--------|
| 1) Светильник венчающий «Лион» большой | - 1 шт |
| 2) Паспорт Светильник венчающий «Лион» большой | - 1 шт |

Производитель оставляет за собой право не уведомлять об изменениях в изделии, произведенных с целью улучшения его качественных характеристик и не ухудшающих его эксплуатационных и потребительских свойств.

Сборка и монтаж изделия:

Монтаж и сборка изделия может производиться предприятием-изготовителем, или другими юридическими и физическими лицами, располагающими необходимой для этого материально-технической базой и квалификацией.

Правила безопасной эксплуатации:

Пользователю необходимо следить, чтобы при нахождении рядом с изделием строго соблюдали порядок и правила собственной безопасности.

ЗАПРЕЩЕНО:

- использовать изделие не по назначению
- спрыгивать с изделия
- сорить, бросать на изделие или с него какие-либо предметы, выливать жидкость;
- создавать помехи другим людям.

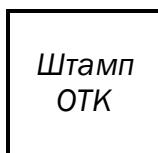
Гарантии производителя:

Производитель изделия гарантирует его надежность и работоспособность в течение гарантийного срока в соответствии с паспортными техническими характеристиками. Гарантийный срок составляет **6 месяцев** с момента приема-передачи заказчику, если иной гарантийный срок не указан в договоре.

Срок службы изделия:

Срок службы изделия не менее **10 лет** при условии соблюдения правил эксплуатации.

Свидетельство о приемке изделия:



_____ г. Дата выпуска.