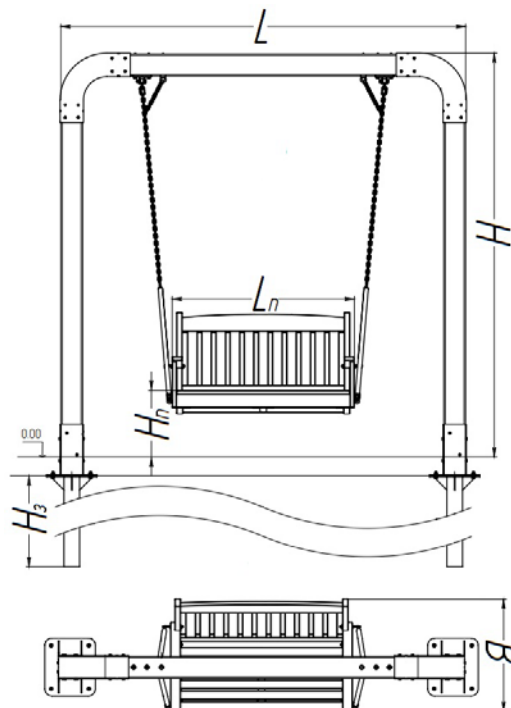


ПАСПОРТ

Качели садово-парковые «Колорит»
Арт.21594



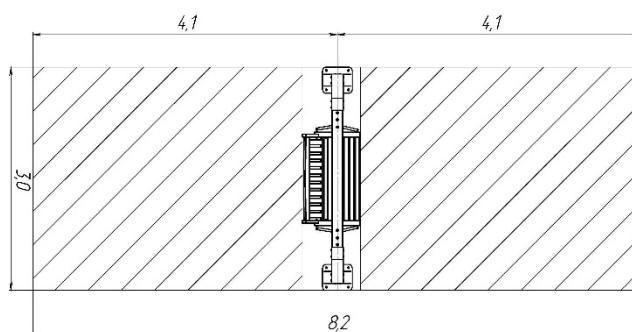
Характеристики:

Длина (L), м	2,8
Ширина (B), м	0,78
Высота (H), м	2,8
Высота закладной (H _з), м	1,51
Длина посадки (L _п), м	1,2
Глубина посадки (B _п), м	0,43
Высота посадки (H _п), м	0,46
Зона безопасности, м	8,2x3,0
Объем транспортировки (V), м ³	1,5
Вес, от, кг	200

Версии:

Стандарт

Зона безопасности



Сталь – покрыта порошковой полимерной краской.

Брус – покрыт атмосферостойкой лессирующей акриловой пропиткой с лаком.

Цепь – оцинкованная в термоусадочной трубке.

Упаковка комплектов изделия – стрейч-плёнка; скотч.

Офис продаж: г. Москва, ул. Молостовых, д. 14А

Тел/Факс: +7 (495) 248-03-18 многоканальный
www.hobbyka.ru



Описание:

Качели являются привычным атрибутом ландшафтного дизайна и могут использоваться для организации мест досуга как на детских площадках, так и в городских скверах, парках развлечений и других общественных пространствах.

Изделие поставляется в **разобранном** виде.

Комплектация:

- 1) Качели садово-парковые «Колорит» - 1 шт
2) Паспорт Качели садово-парковые «Колорит» - 1 шт

Производитель оставляет за собой право не уведомлять об изменениях в изделии, произведенных с целью улучшения его качественных характеристик и не ухудшающих его эксплуатационных и потребительских свойств.

Сборка и монтаж изделия:

Монтаж и сборка изделия может производиться предприятием-изготовителем, или другими юридическими и физическими лицами, располагающими необходимой для этого материально-технической базой и квалификацией.

Крепление	Количество (шт.)	Характеристики:
	Стандарт	
на закладные	2	H1500 В стоимость изделия не входят

Правила безопасной эксплуатации:

Пользователю необходимо следить, чтобы при нахождении рядом с изделием строго соблюдали порядок и правила собственной безопасности.

ЗАПРЕЩЕНО:

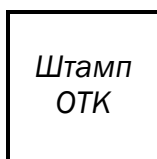
- использовать изделие не по назначению
- спрыгивать с изделия
- сорить, бросать на изделие или с него какие-либо предметы, выливать жидкость;
- создавать помехи другим людям.

Гарантии производителя:

Производитель изделия гарантирует его надежность и работоспособность в течение гарантийного срока в соответствии с паспортными техническими характеристиками. Гарантийный срок составляет **6 месяцев** с момента приема-передачи заказчику.

Срок службы изделия:

Срок службы изделия не менее **10 лет**, при условии соблюдения правил эксплуатации.

Свидетельство о приемке изделия:

_____ г. Дата выпуска.