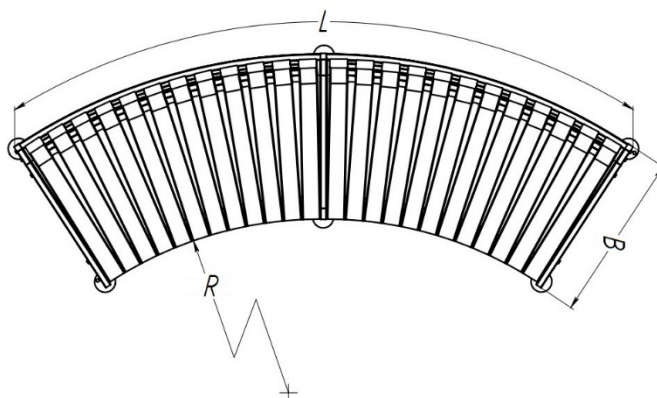
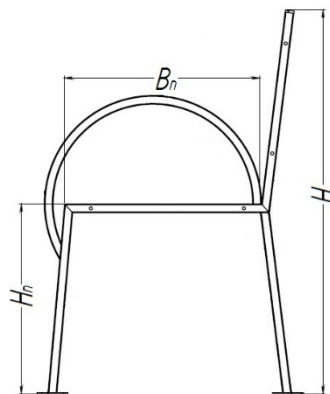


ПАСПОРТ

Скамейка стальная «Округ»
Арт.10660



Характеристики:

Длина (L), м

Ширина (B), м

Высота (H), м

Радиус (R), м

Ширина посадки (Bп), м

Высота посадки (Hп), м

Объем транспортировки (V) 1 м.п., м³

Вес 1 м.п., от - ,кг

Версии:

от 1 м.п

по заказу*

0,505

0,907

по заказу*

0,41

0,46

0,31

20

*Параметр зависящий от приложенного технического задания к заказу.

Сталь – покрыта порошковой полимерной краской.

Брус – покрыт атмосферостойкой лессирующей акриловой пропиткой с лаком.

Упаковка комплектов изделия – стрейч-плёнка; скотч.

111558, г. Москва, ул. Молостовых, д. 14А

Тел/Факс: +7 (495) 248-03-18 многоканальный

www.hobbyka.ru



Сведения об изделии:

Скамейки могут использоваться для организации мест досуга как на детских площадках, так и в городских скверах, парках развлечений и других общественных пространствах. Изделие поставляется в **разобранном** виде.

Комплектация изделия:

- 1) Скамейка стальная «Округ» - 1 шт
2) Паспорт Скамейка стальная «Округ» - 1 шт

Производитель оставляет за собой право не уведомлять об изменениях в изделии, произведенных с целью улучшения его качественных характеристик и не ухудшающих его эксплуатационных и потребительских свойств.

Монтаж	Количество (шт.)	Характеристики:
	по ТЗ	
на анкера	-*	Анкер-гайка d10/d12
на арматуру	-*	Арматура d10/d12

Сборка и монтаж изделия:

Монтаж и сборка изделия может производиться предприятием-изготовителем, или другими юридическими и физическими лицами, располагающими необходимой для этого материально-технической базой и квалификацией.

Правила безопасной эксплуатации:

Пользователю необходимо следить, чтобы при нахождении рядом с изделием строго соблюдали порядок и правила собственной безопасности.

ЗАПРЕЩЕНО:

- использовать изделие не по назначению
- спрыгивать с изделия
- сорить, бросать на изделие или с него какие-либо предметы, выливать жидкость;
- создавать помехи другим людям.

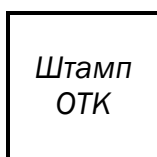
Гарантии производителя:

Производитель изделия гарантирует его надежность и работоспособность в течение гарантийного срока в соответствии с паспортными техническими характеристиками. Гарантийный срок составляет **6 месяцев** с момента приема-передачи заказчику.

Срок службы изделия:

Срок службы изделия не менее **10 лет**, при условии соблюдения правил эксплуатации.

Свидетельство о приемке изделия:



_____ г. Дата
выпуска.