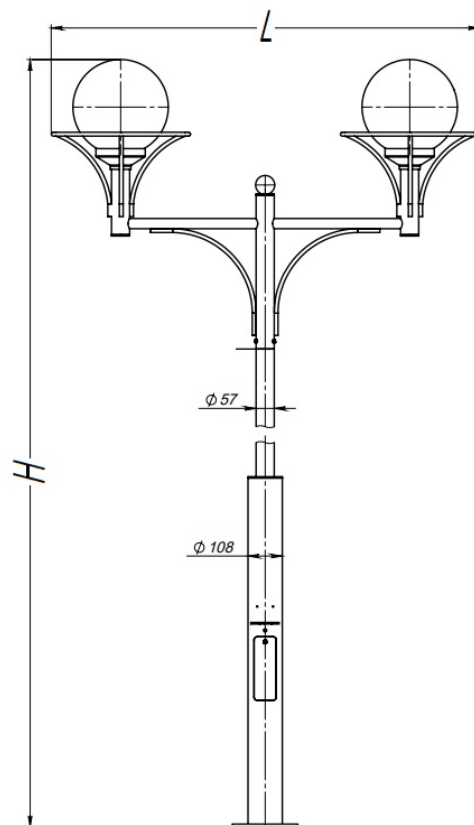
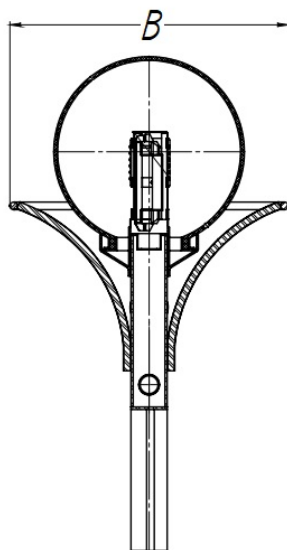


# ПАСПОРТ

Стальной фонарный столб Т-07-2 со  
светильниками  
Арт.6934



## Характеристики:

Длина (L), м

Ширина (B), м

Высота (H), м

Объем транспортировки (V), м<sup>3</sup>

Вес, от - ,кг

## Версии:

	3,415	3,915	4,415	4,915	5,415	5,915
Длина (L), м	1,348	1,348	1,348	1,348	1,348	1,348
Ширина (B), м	0,438	0,438	0,438	0,438	0,438	0,438
Высота (H), м	3,415	3,915	4,415	4,915	5,415	5,915
Объем транспортировки (V), м <sup>3</sup>	0,56	0,58	0,6	0,62	0,64	0,66
Вес, от - ,кг	40	42	44	46	48	50

**Сталь** – покрыта порошковой полимерной краской.

**Упаковка комплектов изделия** – стрейч-плёнка; скотч.

111558, г. Москва, ул. Молостовых, д. 14А

Тел: +7 (495) 248-03-18 многоканальный  
[www.hobbyka.ru](http://www.hobbyka.ru)



## Сведения об изделии:

Фонарные столбы используются для освещения мест досуга как на детских площадках, так и в городских скверах, парках развлечений и других общественных пространствах.

Изделие поставляется в **разобранном** виде.

## Комплектация:

- 1) Стальной фонарный столб Т-07-2 со светильниками - 1 шт  
2) Паспорт Стальной фонарный столб Т-07-2 со светильниками - 1 шт

Производитель оставляет за собой право не уведомлять об изменениях в изделии, произведенных с целью улучшения его качественных характеристик и не ухудшающих его эксплуатационных и потребительских свойств.

Закладная деталь **не входит** в комплект поставки.

## Сборка и монтаж изделия:

Монтаж и сборка изделия может производиться предприятием-изготовителем, или другими юридическими и физическими лицами, располагающими необходимой для этого материально-технической базой и квалификацией.

Монтаж	Количество (шт.)	Характеристики:					
		3,415м	3,915м	4,415м	4,915м	5,415м	5,915м
на закладные	1	H1500	H1500	H1500	H1500	H2000	H2000

## Правила безопасной эксплуатации:

Пользователю необходимо следить, чтобы при нахождении рядом с изделием строго соблюдали порядок и правила собственной безопасности.

### ЗАПРЕЩЕНО:

- использовать изделие не по назначению
- сорить, бросать на изделие или с него какие-либо предметы, выливать жидкость;

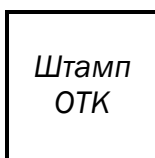
## Гарантии производителя:

Производитель изделия гарантирует его надежность и работоспособность в течение гарантийного срока в соответствии с паспортными техническими характеристиками. Гарантийный срок составляет **6 месяцев** с момента приема-передачи заказчику.

## Срок службы изделия:

Срок службы изделия не менее **10 лет** при условии соблюдения правил эксплуатации.

## Свидетельство о приемке изделия:



\_\_\_\_\_ г. Дата выпуска.