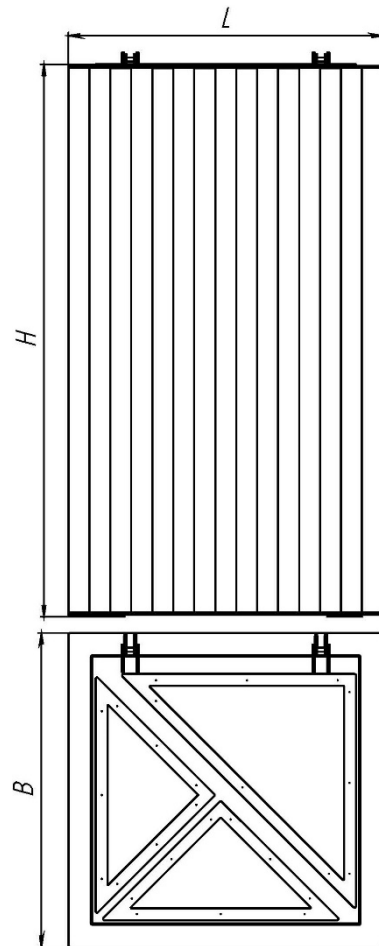


ПАСПОРТ

Урна для разборного сбора «Геометрия»
Арт.16304



Характеристики:

Длина (L), м	0,463
Ширина (B), м	0,463
Высота (H), м	0,79
Объем (V), л	60
Объем транспортировки (V), м ³	0,17
Вес, от - ,кг	42

Версии:

Стандарт

Сталь – покрыта порошковой полимерной краской.

Вставка – оцинкованная сталь.

Упаковка комплектов изделия – стрейч-плёнка; скотч.

111558, г. Москва, ул. Молостовых, д. 14А

Тел/Факс: +7 (495) 248-03-18 многоканальный
www.hobbyka.ru

Сведения об изделии:

Урны являются средством поддержания чистоты окружающей среды и могут быть установлены вблизи мест скопления людей: остановки общественно транспорта, территории вблизи объектов торговли, зон отдыха или обычные тротуары. Изделие поставляется в **собранном** виде.

Комплектация:

- 1) Урна для раздельного сбора «Геометрия» - 1 шт
- 2) Паспорт Урна для раздельного сбора «Геометрия» - 1 шт

Производитель оставляет за собой право не уведомлять об изменениях в изделии, произведенных с целью улучшения его качественных характеристик и не ухудшающих его эксплуатационных и потребительских свойств.

Сборка и монтаж изделия:

Монтаж и сборка изделия может производиться предприятием-изготовителем, или другими юридическими и физическими лицами, располагающими необходимой для этого материально-технической базой и квалификацией.

Монтаж	Количество (шт.)	Характеристики:
	Стандарт	
на анкера	4	Анкер-гайка d10

Правила безопасной эксплуатации:

Пользователю необходимо следить, чтобы при нахождении рядом с изделием строго соблюдали порядок и правила собственной безопасности.

ЗАПРЕЩЕНО:

- использовать изделие не по назначению
- сорить, бросать на изделие или с него какие-либо предметы, выливать жидкость;

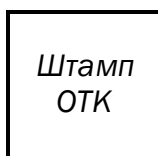
Гарантии производителя:

Производитель изделия гарантирует его надежность и работоспособность в течение гарантийного срока в соответствии с паспортными техническими характеристиками. Гарантийный срок составляет **6 месяцев** с момента приема-передачи заказчику.

Срок службы изделия:

Срок службы изделия не менее **10 лет** при условии соблюдения правил эксплуатации.

Свидетельство о приемке изделия:



_____ г. Дата выпуска.