

Паспорт

Стол "Петергоф 80"



Технические параметры:

Длина:	800 мм
Ширина:	800 мм
Высота:	760 мм
Вес:	17 кг

Упаковка:

Стрейч-пленка, воздушно-пузырчатая пленка, скотч.

Изготовитель:

ООО "Хоббика" 111558, г. Москва, ул. Молостовых, д. 14А



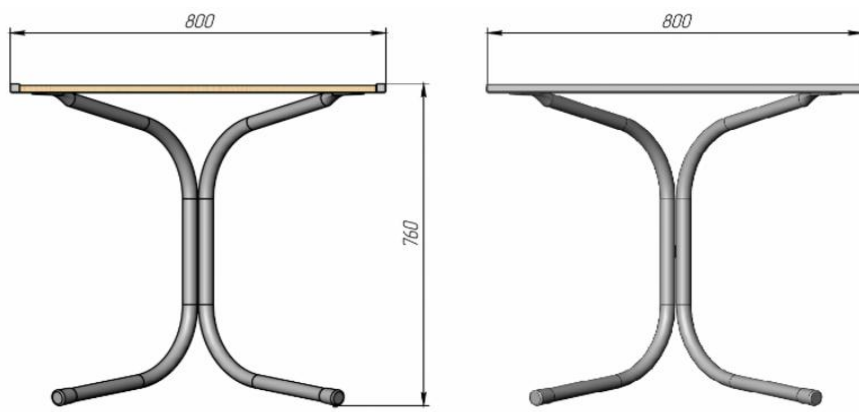
Материалы:

Сталешница: Брус из хвойных пород древесины. Покрытие – атмосферостойкая

лессирующая акриловая пропитка с лаком. Стандартные цвета: Палисандр, Махагон, Тик

Опоры: Сталь, порошковая покраска. Стандартный цвет — чёрный RAL 9005 или серый RAL 7040.

Фурнитура: Оцинкованная.



Свидетельство о приемке:

Штамп ОТК

_____ 2. Дата выпуска.

Центральный офис, Москва – розничная и оптовая торговля:

111558, г. Москва, ул. Молостобых, д. 14А

Тел/Факс: +7 (495) 248-03-18 многоканальный

(время работы офиса с 9:00 до 19:00 по московскому времени)

Отдел продаж: zakaz@hobbyka.ru

Тендерный отдел: tender@hobbyka.ru

Бухгалтерия: buhgalt@hobbyka.ru

Отдел закупок: zakupka@hobbyka.ru

Представительства ООО «Хоббика» в Санкт-Петербурге:

Телефон: +7 (812) 649-03-73

Электронная почта: spb@hobbyka.ru

Маркетинговый отдел:

marketing@hobbyka.ru

Сервисный центр:

service@hobbyka.ru

Отдел доставки:

logist@hobbyka.ru

Связь с руководителем:

boss@hobbyka.ru

www.hobbyka.ru

