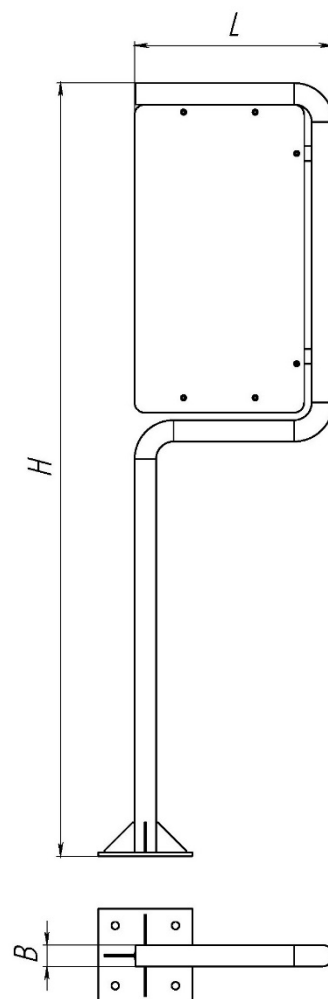


# ПАСПОРТ

Конечная точка «Яуза» А 3.0  
Арт.11101



## Характеристики:

|   |      |
|---|------|
| Длина (L), м                              | 0,51 |
| Ширина (B), м                             | 0,06 |
| Высота (H), м                             | 2,08 |
| Объем транспортировки (V), м <sup>3</sup> | 0,13 |
| Вес, от -, кг                             | 2,97 |

## Версии:

**Стандарт**

**Сталь** – покрыта порошковой полимерной краской.  
**Упаковка комплектов изделия** – стрейч-плёнка; скотч.

111558, г. Москва, ул. Молостовых, д. 14А

Тел/Факс: +7 (495) 248-03-18 многоканальный  
[www.hobbyka.ru](http://www.hobbyka.ru)



**Сведения об изделии:**

Информационные указатели могут использоваться для направления или указания того или иного объекта.

Изделие поставляется в **разобранном** виде.

**Комплектация:**

- 1) Конечная точка «Яуза» А 3.0 - 1 шт  
2) Паспорт Конечная точка «Яуза» А 3.0 - 1 шт

Производитель оставляет за собой право изменять конфигурацию изделия на своё усмотрение, без уведомления заказчика.

**Сборка и монтаж изделия:**

Изделие поставляется в **разобранном** виде.

Монтаж и сборка изделия может производиться предприятием-изготовителем, или другими юридическими и физическими лицами, располагающими необходимой для этого материально-технической базой и квалификацией.

| Монтаж       | Количество (шт.) | Характеристики: |
|--------------|------------------|-----------------|
|              | Стандарт         |                 |
| на закладные | 1                | H1,0m           |

**Правила безопасной эксплуатации:**

Пользователю необходимо следить, чтобы при нахождении рядом с изделием строго соблюдали порядок и правила собственной безопасности.

**ЗАПРЕЩЕНО:**

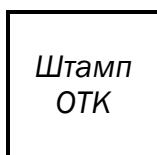
- использовать изделие не по назначению
- сорить, бросать на изделие или с него какие-либо предметы, выливать жидкость;

**Гарантии производителя:**

Производитель изделия гарантирует его надежность и работоспособность в течение гарантийного срока в соответствии с паспортными техническими характеристиками. Гарантийный срок составляет **6 месяцев** с момента приема-передачи заказчику.

**Срок службы изделия:**

Срок службы изделия не менее **10 лет** при условии соблюдения правил эксплуатации.

**Свидетельство о приемке изделия:**

\_\_\_\_\_ г. Дата  
выпуска.