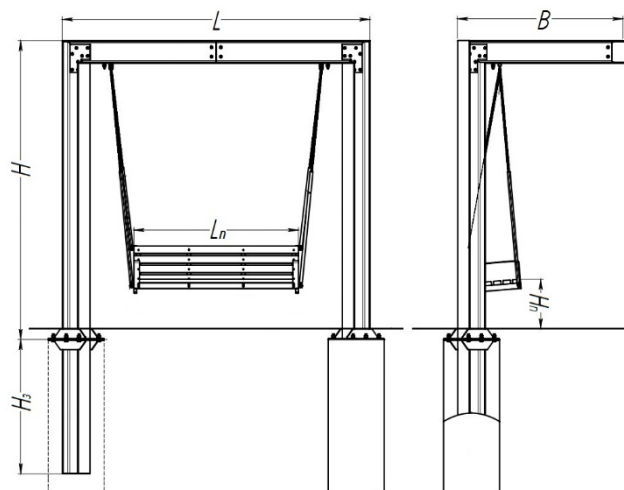


# ПАСПОРТ

Качели «Тамбов»  
Арт.12743



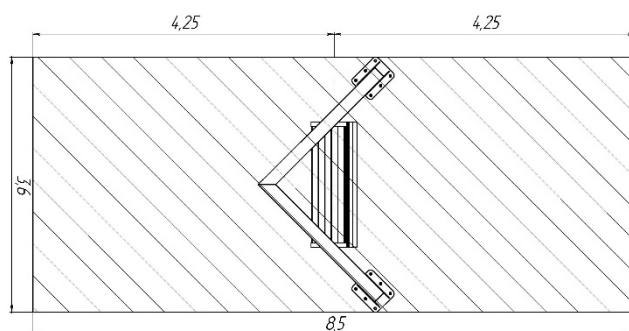
## Характеристики:

Длина (L), м	3,3
Ширина (B), м	1,8
Высота (H), м	3,2
Высота закладной (Hз), м	1,5
Длина посадки (Lп), м	1,8
Глубина посадки (Bп), м	0,46
Высота посадки (Hп), м	0,53
Мах. Нагрузка (σв), кг	210
Зона безопасности, м	8,5x3,6
Объем транспортировки (V), м <sup>3</sup>	4,5
Вес, кг	883

## Версии:

### Стандарт

### Зона безопасности



**Сталь** – покрыта порошковой полимерной краской.

**Брус** – покрыт атмосферостойкой лессирующей акриловой пропиткой с лаком.

**Цепь** – оцинкованная в термоусадочной трубке.

**Упаковка комплектов изделия** – стрейч-плёнка; скотч.

Офис продаж: г. Москва, ул. Молостовых, д. 14А

Тел/Факс: +7 (495) 248-03-18 многоканальный  
www.hobbyka.ru



**Сведения об изделии:**

Качели могут использоваться для организации мест досуга как на детских площадках, так и в городских скверах, парках развлечений и других общественных пространствах.

Изделие поставляется в **разобранном** виде.

**Комплектация:**

1) Качели «Тамбов»

- 1 шт

2) Паспорт Качели «Тамбов»

- 1 шт

Производитель оставляет за собой право изменять конфигурацию изделия на своё усмотрение, без уведомления заказчика.

**Сборка и монтаж изделия:**

Монтаж и сборка изделия может производиться предприятием-изготовителем, или другими юридическими и физическими лицами, располагающими необходимой для этого материально-технической базой и квалификацией.

Монтаж	Количество (шт.)	Характеристики:
	Стандарт	
на закладные	2	Высота закладной 1500 мм В стоимость изделия не входят

**Правила безопасной эксплуатации:**

Пользователю необходимо следить, чтобы при нахождении рядом с изделием строго соблюдали порядок и правила собственной безопасности.

**ЗАПРЕЩЕНО:**

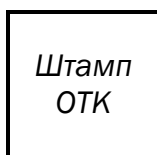
- использовать изделие не по назначению
- спрыгивать с изделия
- сорить, бросать на изделие или с него какие-либо предметы, выливать жидкость;
- создавать помехи другим людям.

**Гарантии производителя:**

Производитель изделия гарантирует его надежность и работоспособность в течение гарантийного срока в соответствии с паспортными техническими характеристиками. Гарантийный срок составляет **6 месяцев** с момента приема-передачи заказчику.

**Срок службы изделия:**

Срок службы изделия не менее **10 лет**, при условии соблюдения правил эксплуатации.

**Свидетельство о приемке изделия:**

\_\_\_\_\_ г. Дата  
выпуска.